



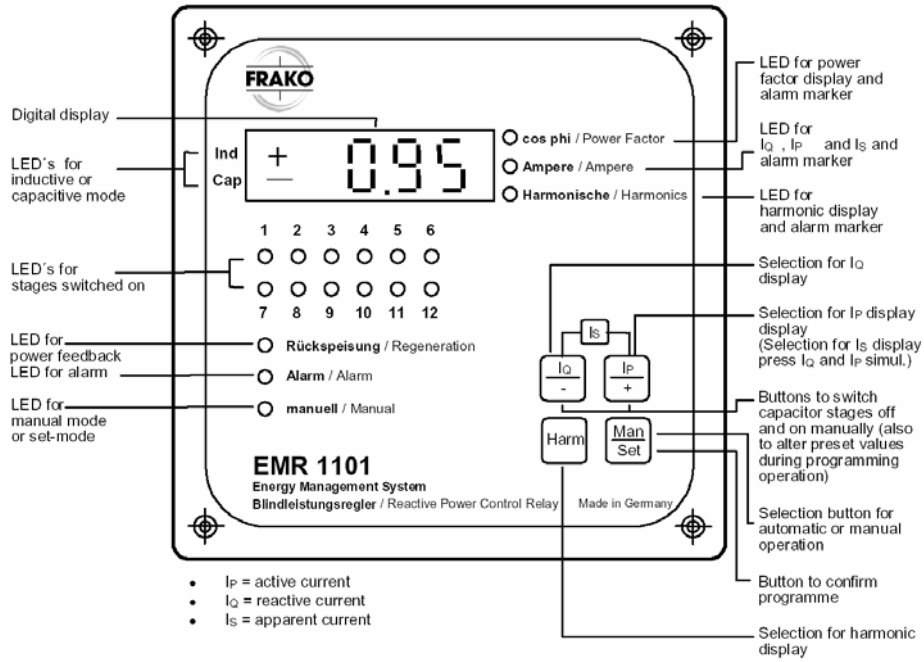
دستور العمل

رگولاتور تنظيم توان راکتيو EMR1100S

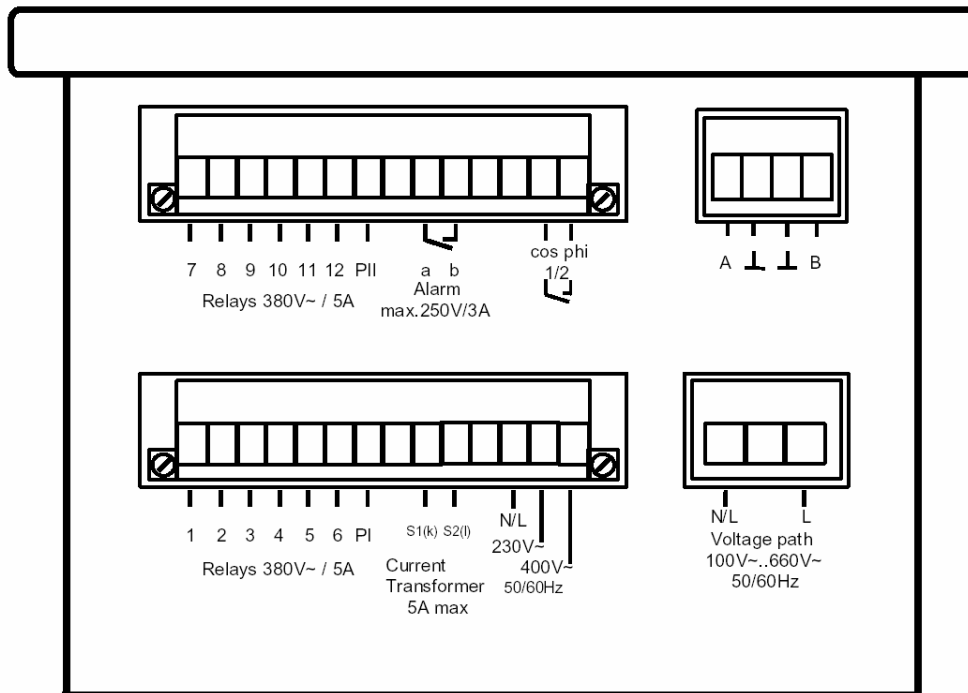
نسخه پيشرفته RM 9612



Fig. 1: View of Front Panel



شکل ۱: تصویر از جلو



شکل ۲: تصویر از زیر

فهرست مطالب:

۱. خلاصه دستورات راه اندازی سریع رگولاتور

۲. قابلیت‌های رگولاتور

۲,۱ نسخه مورد استفاده

۲,۲ شناسایی خودکار محل PT, CT

۲,۳ تشخیص خودکار پله های خازنی متصل شده و ضریب C/K

۲,۴ تنظیم خودکار تأخیر زمانی قطع و وصل

۲,۵ بازگشت توان

۲,۶ تغییر تعرفه*

۲,۷ اتصال به باس*

۳. نصب و اتصال رگولاتور

۳,۱ نصب

۳,۲ ولتاژ تغذیه

۳,۳ اتصال اندازه گیری ولتاژ

۳,۴ اتصال CT

۳,۵ کنتاکت آلام

۳,۶ ولتاژ کنترل کنتاکتها

۳,۷ اتصالات تغییر تعرفه*

۳,۸ اتصال باس توان FRAKO*

۳,۹ دستورالعملهای اضافی

۴. راه اندازی

۴,۱ راه اندازی اولیه

۴,۲ راه اندازی مجدد

۵. برنامه ریزی (تنظیم)

۵,۱ تنظیم ضریب قدرت مطلوب

۵,۲ انتقال موازی (PS)

۵,۳ محدود سازی (L)

۵,۴ تأخیر در وصل

۵,۵ تنظیم خودکار (C/K)

۵,۶ پاسخ جریان (C/K)

۵,۷ توالی پله ها

۵,۸ تأخیر در وصل (تعرفه دوم)*

۵,۹ تعداد کنتاکتورهای مورد استفاده

۵,۱۰ تعیین پله های ثابت

- ۵,۱۱ شناساگر اتصالات
- ۵,۱۲ شناسایی وضعیت اتصال
- ۵,۱۳ تنظیم زمان تخلیه خازن
- ۵,۱۴ قطع و وصل دوره ای
- ۵,۱۵ تعداد قطع و وصل ها تا هنگام آلام دادن
- ۵,۱۶ غیر فعال ساختن شمارنده پله ها
- ۵,۱۷ نسبت تبدیل ترانس جریان CT
- ۵,۱۸ نسبت تبدیل ترانس ولتاژ PT
- ۵,۱۹ تنظیم رله هارمونیک پنجم
- ۵,۲۰ تنظیم رله هارمونیک مرتبه هفتم
- ۵,۲۱ تنظیم رله هارمونیک مرتبه یازدهم
- ۵,۲۲ تنظیم رله هارمونیک مرتبه سیزدهم
- ۵,۲۳ آلام اضافه جریان هارمونیکی
- ۵,۲۴ قطع آلام ضریب توان
- ۵,۲۵ نمایش kVAr

۶. کارکرد

- ۶,۱ وضعیت نمایش
 - ۶,۱,۱ ضریب توان
 - ۶,۱,۲ جریان راکتیو
 - ۶,۱,۳ جریان اکتیو
 - ۶,۱,۴ جریان ظاهری
 - ۶,۱,۵ هارمونیک
- ۶,۲ عملکرد دستی
- ۶,۳ اخطار
 - ۶,۳,۱ اخطار ضریب توان
 - ۶,۳,۲ اخطار هارمونیک
 - ۶,۳,۳ اخطار اضافه جریان
 - ۶,۳,۴ آلام تعداد قطع و وصل
 - ۶,۳,۵ اخطار (V=0)
 - ۶,۳,۶ اخطار (C=0)
 - ۶,۳,۷ اخطار (I=0)

۷. مشخصات فنی

۸. عیب یابی

*** تنها در نسخه کامل موجود است.**

توصیه های ایمنی

!! مهم !!

حتماً قبل از کار با رگولاتور مطالعه شود

- کاربر باید اطمینان حاصل کند که تمام افرادی که از رگولاتور استفاده می کنند از این دستورالعمل آگاه باشند و متناسب با آن دستگاه را به کارگیرند.
 - این دستورالعمل باید قبل از نصب و راه اندازی به طور دقیق مطالعه شود.
 - فقط متناسب با دستورالعمل پیش بروید.
 - فقط افراد آموزش دیده باید اقدام به نصب و راه اندازی کنند. قوانین و تنظیمات باید در نظر گرفته شود.
 - هنگامی که دستگاه تحت بار می باشد ، نباید باز شود.
 - اگر دستگاه پس از راه اندازی عمل نکرد سریعاً اتصالات آن را قطع کنید.
 - تمام قوانین و تنظیمات این محصول باید در نظر گرفته شود.
- تمام دستورات ایمنی و راه اندازی سیستم کنترل توان راکتیو نیز باید در نظر گرفته شود.

۱. خلاصه دستورات راه اندازی سریع رگولاتور

این دستگاه دارای مقادیر استاندارد از پیش برنامه ریزی شده می باشد. (جدول ۱)
رگولاتور EMR 1100 یک سیستم با تنظیم کاملاً خودکار می باشد. بدین معنا که ولتاژ و فاز اتصال، فرکانس و پاسخ جریان (ضریب c/k) به صورت اتوماتیک مشخص می شود.
قبل از اینکه سیستم کنترل توان راکتیو را بتوان مورد استفاده قرار داد باید ضریب قدرت مورد نظر برنامه ریزی قرار گیرد.

چگونه رگولاتور را برنامه ریزی کنیم:

۱. رگولاتور را مطابق شکل ۱ متصل می کنیم.
۲. ولتاژ را به رگولاتور متصل کرده ، علامت --- روی صفحه نمایش دیجیتال پدیدار می گردد. هم اکنون رگولاتور محل منابع ولتاژ و جریان را مشخص می کند. این عملیات حداقل ۲ دقیقه و حداکثر ۱۵ دقیقه طول می کشد. ضریب قدرت نمایش داده می شود. (اگر این حالت پیش نیامد، مورد ۸ را مطالعه کنید).
۳. کلید set را به مدت ۸ ثانیه نگاه دارید ، علامت -۱- روی صفحه نمایش دیجیتال پدیدار می شود و چراغ Manual شروع به چشمک زدن می کند.
۴. با دوباره فشار دادن کلید set ضریب قدرت مطلوب نمایش داده می شود. در صورت نیاز مقدار مطلوب ضریب قدرت را با فشردن کلیدهای + ، - تغییر داده تا ضریب قدرت مطلوب مورد نیاز نمایش داده شود.

توجه: اگر هیچ عددی در روی صفحه نمایش پدیدار نگشت رگولاتور را باید بطور کامل از منبع ولتاژ جدا کرده پس از وصل مجدد عملیات از قسمت c دوباره تکرار شود.

۵. برای تأیید مقدار ضریب توان دلخواه کلید set را دوباره فشار دهید، -۲- روی صفحه نمایش پدیدار می گردد.
 ۶. هم اکنون کلید - را دو بار فشرده تا END روی صفحه نمایش پدیدار گردد. این مقدار را با فشردن set ذخیره کنید. هم اکنون ضریب قدرت مطلوب ذخیره شده است.
- برای نمایش مقادیر صحیح توان و جریان، لازم است نسبت صحیح PT (ترانس ولتاژ) و CT (ترانس جریان) وارد شود.

(موارد ۵،۱۸ و ۵،۱۹ مطالعه شود.)

برای جلوگیری از تغییرات ناخواسته برنامه ریزی، برنامه ریزی فقط می تواند تا ۵ دقیقه پس از اتصال به برق شروع شود و پس از آغاز برنامه ریزی کاربر ۱ ساعت زمان برای تکمیل برنامه ریزی وقت دارد. برای برنامه ریزی مجدد پس از این مدت زمان، رگولاتور باید کامل از منبع ولتاژ (برق) جدا شود.

در بخشهای ۳،۱ و ۳،۲ بقیه مقادیر استاندارد از پیش تنظیم شده و محدوده تغییرات آن آورده شده است. مقادیر از پیش برنامه ریزی شده در بخش ۵ مورد بررسی قرار می گیرد.

۲. قابلیت‌های رگولاتور

میزان اکتیو و راکتیو توان دائماً بوسیله اندازه‌گیری جریان توسط CT و ولتاژ محاسبه می‌گردد. اگر میزان راکتیو توان از مقدار تنظیم شده گذشت قطع و وصل در خروجی‌های مدار صورت می‌گیرد.

در صورت وجود جریان سلفی احتمالاً در یک یا چند اتصال در خروجی پس از تأخیر از پیش برنامه ریزی شده بسته می‌شود. این باعث می‌شود که EMR 1100 پله‌های خازنی را برای رسیدن به ضریب توان مطلوب از پیش برنامه ریزی شده وارد مدار کند. اگر میزان راکتیو جریان بار کاهش یافت افزایش جریان راکتیو باعث خروج پله خازنی از مدار می‌گردد.

رگولاتور EMR 1100 امکان تنظیمات مختلفی را برای رسیدن به حالات مختلف می‌دهد. عمل قطع و وصل دوره‌های رله طول عمر دستگاه‌های متصل به آن را افزایش می‌دهد. اطمینان از نظارت سیستم کنترل توان راکتیو، با نمایش ضریب توان حاصل می‌گردد.

۲,۱ نسخه مورد استفاده

رگولاتور EMR 1100 به دو صورت نسخه معمولی (S-) و نسخه کامل موجود است. در زمان روشن کردن رگولاتور نسخه نرم افزار و خود دستگاه نمایش داده می‌شود.

مثلاً:

200S: نسخه نرم افزار ۲,۰۰ است و دستگاه به حالت معمولی است.
200: نسخه نرم افزار ۲,۰۰ است و دستگاه به حالت کامل است.

نسخه معمولی فاقد امکانات زیر است:

۱. اتصال به باس یا به صورت سری امکان‌پذیر نیست.

۲. تنها استفاده از یک تعرفه مقدور است.

نسخه معمولی با استفاده از کلید ارتقا قابل تبدیل به نسخه کامل است.

۲,۲ شناسایی خودکار محل CT و PT

وقتی برای اولین بار ولتاژ به رگولاتور اعمال می‌شود دستگاه، محل منابع ولتاژ جریان را به صورت خودکار شناسایی می‌کند (چرخش خودکار فاز) که مشخص می‌کند که مسیر ولتاژ و جریان درجه فاز و زاویه فازی متصل شده است. در صورتی که به علت تغییرات شدید توان دستگاه قادر به این شناسایی نگشت این کار را در زمانی که تغییر توان ثابت گشت دوباره انجام دهید. همچنین این امکان وجود دارد که این مقادیر به صورت دستی تنظیم گردند.

توجه: با فشردن کلید + و set به صورت همزمان برای مدت حداقل ۸ ثانیه باعث می‌شود که رگولاتور reset شده و تشخیص منابع ولتاژ و جریان دوباره صورت پذیرد.

۲,۳ تشخیص خودکار پله‌ها خازنی متصل شده و ضریب c/k

پس از تشخیص منابع ولتاژ و جریان رگولاتور به صورت خودکار به محاسبه و تشخیص C/K می‌پردازد. در طول پروسه تشخیص تمام کنتاکتهای کنترلی به طور مجزا روشن و خاموش می‌شوند. جریانهای تعیین شده پله ها ذخیره می‌شود.

این مقادیر ترتیب پله ها را مشخص می‌سازد و همچنین می‌تواند مشخص کند کدام پله ها مورد استفاده قرار می‌گیرند.

عمل تعیین منابع جریان ولتاژ و تعیین پله های خازن تنها در زمان روشن شدن دستگاه و یا پس از فشردن همزمان کلیدهای + و - و set به مدت حداقل ۸ ثانیه صورت می‌پذیرد. (مورد ۲,۱ مطالعه شود)

این عملیات در صورتی انجام می‌شود که تشخیص خودکار وضعیت و تشخیص خودکار پله ها خازنی فعال شده باشد.

هرچند وقت یکبار تمام پله های آسیب دیده برای بررسی دوباره خازنهایشان وارد مدار می‌گردند. در صورتی که خازنی اضافه شده باشد یا فیوز آسیب دیده تعویض شده باشد، رگولاتور این مورد را به صورت خودکار شناسایی کرده و پس از مدتی وارد روند کار طبیعی می‌شود. با این حال پیشنهاد می‌شود در صورت اضافه کردن پله خازنی در آینده عملیات تنظیم دوباره تکرار می‌شود. (مورد ۲,۱ مطالعه شود).

نکته: در صورتی که شبکه فشار ضعیف توسط تعدادی ترانسفورمر که به صورت موازی متصل می‌شوند تغذیه شود جریان خازنها در تمام ترانسفورمرها توزیع میگردد. اندازه گیری باید توسط ترانسفورمر جمع کننده انجام شود در غیر این صورت ممکن است عمل شناسایی خودکار با خطا صورت پذیرد. در این حالت پیشنهاد می‌شود که تشخیص خودکار پله ها خاموش شده و اینکار به صورت دستی انجام گیرد.

۲,۴ تنظیم خودکار تأخیر زمانی قطع و وصل

برای کاهش فرسودگی کنتاکتورهای خازنها زمان پاسخ رگولاتور به صورت خودکار متناسب با فرکانس تغییرات بار کاهش و یا افزایش می‌یابد.

۲,۵ بازگشت توان

EMR 1100 قابلیت کنترل چهار ناحیه توان را دارا می‌باشد. این بدین معناست که در صورت بازگشت، توان جبران سازی توان راکتیو ادامه می‌یابد. در این حالت فقط چراغ Regen روشن می‌شود.

۲,۶ تغییر تعرفه

رگولاتور EMR 1100 قابلیت ذخیره دو ضریب توان مطلوب را دارد. (تعرفه ۱ و ۲) این مقادیر از طریق یک کنتاکت خارجی و بدون پتانسیل امکان‌پذیر است. بنابراین می‌توان در شرایط مختلف مانند زمان مصرف زیاد یا کم یا زمان کارکرد عادی یا اضطراری، دستورالعمل‌های متفاوتی برای کلیدزنی صادر کرد.

۲,۷ اتصال به باس

رگولاتور EMR 1100 مجهز به يك اتصال باس دو سیمه است. بنابراین می‌توان آن را به واحد مرکزی مدیریت انرژی FRAKO (EMZ 1200) متصل کرد که خود قابل اتصال به يك کامپیوتر است. همه اطلاعات سیستم از قبیل ولتاژها، جریان‌ها، هارمونیک‌ها و غیره، پارامترهای کنترل و تنظیمات رگولاتور را می‌توان از طریق کامپیوتر متصل به EMZ 1200 تغییر یا استخراج کرد.

رگولاتور را می‌توان از طریق يك واسطه EMP 1100 به يك کامپیوتر یا سیستم BMS متصل کرد و به همه اطلاعات دسترسی کامل داشت. برای اطلاعات بیشتر مستقیماً با شرکت فراکوه یا یکی از نماینده‌های آن ارتباط برقرار کنید.

۳. نصب و اتصال رگولاتور

رگولاتور EMR 1100 به صورت خودکار محل منابع ولتاژ و جریان را مشخص می‌کند (چرخش خودکار فاز). ممکن است به دو فاز متصل باشد. فاز به فاز یا به يك فاز و زمین متصل باشد. فاز نول CT می‌تواند روی هر فازی نصب شود و هر دو جریان خازن و مصرف کننده باید از آن عبور کند.

اخطار مهم: در طول نصب و تعمیرات باید رگولاتور از منبع ولتاژ قطع شود.

۳,۱ نصب

هر رگولاتور با تغذیه مجزا مجهز به پیچهای عایق شده ای می‌باشد که می‌توان از آن جهت نصب در تابلو در جایگاهی با کلاس حفاظت II استفاده کرد. همچنین يك حلقه آب بندی کننده موجود است که در هنگام نصب رگولاتور در جایگاهی از تابلو با IP54 مورد استفاده قرار می‌گیرد. ترمینالهایی از پیش ساخته شده امکان ارتباط سریع و آسان را در هنگام نصب می‌دهد. اتصال الکتریکی رگولاتور توسط چند ترمینال می‌باشد که توسط رله تغذیه می‌شود.

۳,۲ ولتاژ تغذیه

رگولاتور بهتر است ترجیحاً به سیستم سه فاز همانگونه که در شکل ۱ صفحه ۳ نشان داده شده متصل شود. برای جلوگیری از اخطار ولتاژ صفر ولتاژ تغذیه رگولاتور باید به همان فازی متصل شود که ولتاژ کنتاکتور متصل شده است.

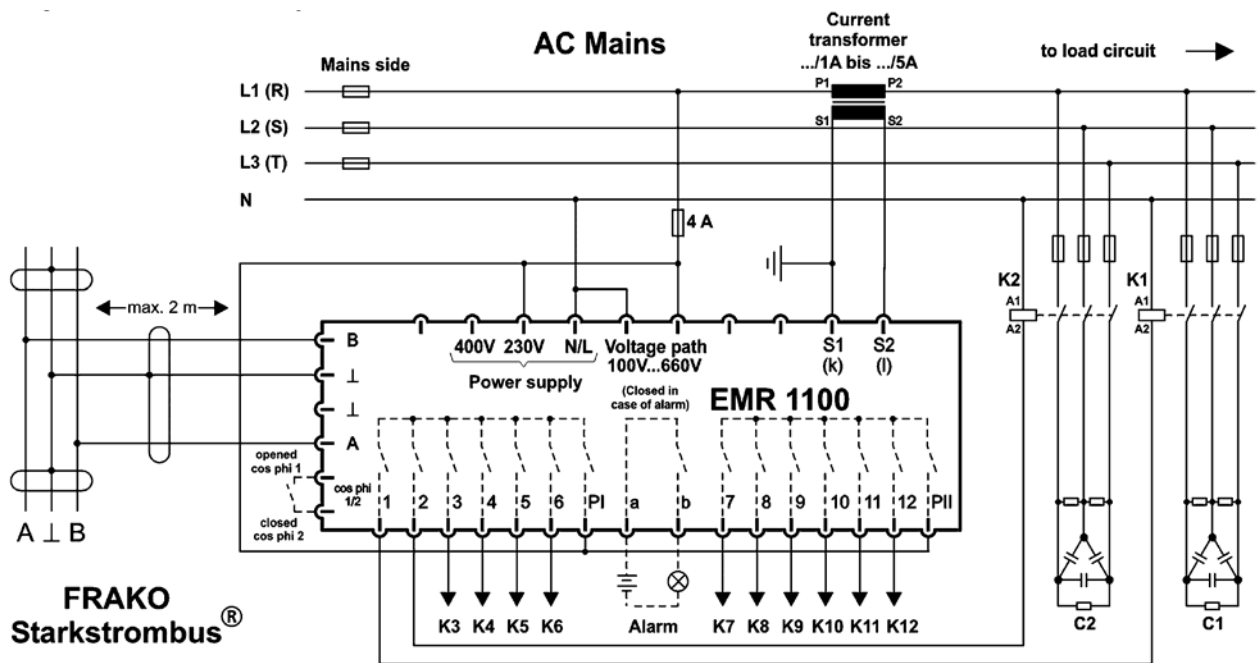
ولتاژ تغذیه ۲۳۰ ولت باید به ترمینالهای ۲۳۰ و N/L و ولتاژ تغذیه ۴۰۰ ولت باید به ترمینالهای ۴۰۰ ولت و N/L متصل شود.

اخطار مهم: رگولاتور برای ولتاژ تغذیه ۲۳۰ ولت فاز به نول یا ۴۰۰ ولت فاز به فاز ساخته شده است. برای ولتاژهای بزرگتر و مساوی ۴۰۰ ولت یک ترانس کنترلی برای کنترل کننده تغذیه استفاده شود. استفاده همزمان ترمینالهای ۲۳۰ و ۴۰۰ ولت مجاز نمی باشد. اتصال تغذیه باید از خارج توسط فیوز ۴ آمپر انجام گیرد.

۳,۳ اتصال اندازه گیری ولتاژ

EMR 1100 مجهز به مسیر مجزایی برای اندازه گیری ولتاژ می باشد بنابراین ولتاژ تغذیه و ولتاژ اندازه گیری شده مجزا می باشد.

اخطار مهم: ترمینالهای اندازه گیری ولتاژ باید از خارج توسط فیوز محافظت شود. مسیر ولتاژ (ورودیهای اندازه گیری) فقط مناسب برای ولتاژهای ۱۰۰ تا ۶۰۰ ولت می باشند.



شکل ۳: دیاگرام اتصالات مدار

۳,۴ اتصال ترانسفورمر جریان

خروجی های S1 و S2 از ترانسفورماتور جریان باید به ترمینالهای S1 و S2 از رگولاتور متصل شود. برای اینکه بار روی CT تا حد امکان کاهش یابد سطح مقطع خطوط تغذیه باید مساحتی برابر ۲,۵ میلیمتر مربع داشته باشد.

توجه: جریان در مسیر خروجی CT نباید از ۵ آمپر افزایش یابد. بیشینه ولتاژ ۳۸۰ ولت AC می باشد.
نکته: پس از اتصال ممکن است مجبور به برداشتن پیل اتصال کوتاه CT شوید.

۳,۵ کنتاکت آلارم

کنتاکت بدون ولتاژ آلارم در ترمینالهای a و b موجود می‌باشد. این کنتاکت زمانی که رگولاتور ولتاژ تغذیه ندارد یا سیگنال آلارم موجود باشد بسته است وقتی سیگنال آلارم وجود دارد چراغ آلارم (Alarm) روشن شده و چراغ مربوط به خطا چشمک می‌زند.

اخطار مهم: بار ماکزیمم برای کنتاکت آلارم ۲۵۰ ولت و ۳ آمپر می‌باشد.

۳,۶ کنترل کنتاکتها

ولتاژ کنترل کنتاکتورها باید به ترمینال PI و PII متصل شود این مدارات به خودی خود عاری از ولتاژ می‌باشند.

اخطار مهم: برای جلوگیری از افزایش بار در کنتاکتهای کنترل مجموع جریان ثابت کنتاکتورها نباید از مقدار ۵ آمپر بیشتر باشد. ولتاژ ماکسیمم برای قطع و وصل کنتاکتورها ۳۸۰ ولت متناوب می‌باشد.

برای دستیابی به قابلیت مشاهده کاهش ولتاژ لازم می‌باشد که مطمئن شویم ولتاژ کنترل کنتاکتورها از همان فازی گرفته شده که تغذیه رگولاتور متصل است.

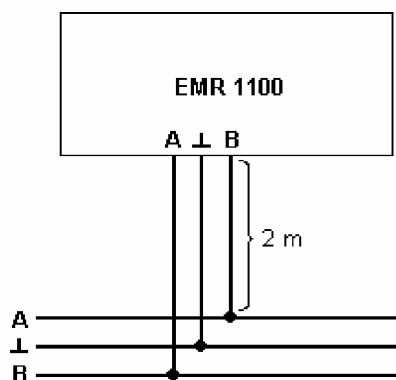
۳,۷ اتصالات تغییر تعرفه

با بستن يك کنتاکت خارجی و بدون پتانسیل می‌توان نحوه کلید زنی متفاوتی اتخاذ کرد. (بخش تعرفه ۲ در جدول ۱ را ببینید.) این اتصال بر روی ترمینال‌هایی که با $\cos \phi 1/2$ مشخص شده اند انجام می‌شود.

توجه: اتصال تغییر تعرفه به باس توان FRACO متصل می‌شود. کنتاکت‌های خارجی بدون پتانسیل هستند، زیرا باس‌های دو سیمه در مرکز زمین شده اند. (جریان‌های گذرای دارای ولتاژ مجاز هستند.)

۳,۸ اتصال باس توان FRAKO

دو قطب باس توان FRAKO باید به ترمینال‌های A و B متصل شوند. (به پلاریته دقت کنید.) سیم محافظ (Shield) باید به یکی از ترمینال‌های ۱ وصل شود. در صورت عدم توانایی برای دور زدن رگولاتور در زمان اتصال به باس استفاده از سیم‌های اتصال‌دهنده تا طول حداکثر ۲ متر مجاز است. (شکل ۴ را ببینید.)



شکل ۴: اتصال باس

۳,۹ دستورالعملهای اضافی

نصب و اتصالات EMR 1100 در صورتی کامل شده است که مناسب با دستورات بالا سیم کشی شده باشد.
اخطار مهم: قبل از راه اندازی رگولاتور باید اطمینان حاصل کرد که ترمینالها در دسترس نمی باشند.

۴. راه اندازی

بعد از آنکه رگولاتور نصب شده همانطور که در مورد ۳ توضیح داده شد رگولاتور را می توان به کار انداخت.

۴,۱ راه اندازی اولیه

وقتی رگولاتور برای اولین بار راه اندازی می شود سعی در شناخت حالت اتصال و اندازه پله ها دارد. صفحه نمایش علامت --- نشان می دهد در پله ها یکی پس از دیگری پس از سپری شدن زمان تخلیه خازنها قطع و وصل می گردند. این پروسه ممکن است تا ۱۵ دقیقه طول بکشد.

توجه: اگر EMR 1100 مطابق آنچه بالا شرح داده شده عمل نکرد آنرا از منبع تغذیه قطع و اتصالات را بررسی کنید.

اگر پروسه شناسایی در ۱۵ دقیقه به انجام نرسید حتماً خطایی پیش آمده است.

اخطار: در غیر این صورت حداقل یک پله خازنی باید سالم باشد تا رگولاتور بتواند حالت کاری خود را شناسایی کند. (مورد ۸ برای خطایابی مطالعه شود).

ممکن است رگولاتور قبلاً مورد استفاده قرار گرفته و مطابق آنچه در مورد ۴,۲ توضیح داده شده عمل می کند.

همچنین امکان این می باشد که عمل شناخت توسط غیرفعال کردن شناسایی جریان پله و اتصال خودکار قطع شده باشد. این در قسمت تنظیم حالت صورت می پذیرد در آن حال لازم است که پله ها و نحوه اتصال به صورت دستی تنظیم شود. بعد از به پایان رسیدن عملیات شناسایی ضریب قدرت واقعی روی صفحه نمایش آشکار می شود و رگولاتور شروع به عمل می کند.

اگر ضریب قدرت نمایش داده شده مطابق با ضریب قدرت واقعی نبود عمل شناسایی باید از اول تکرار شود. این کار را می‌توان با فشردن همزمان سه کلید + و - و set به مدت حداقل ۸ ثانیه انجام داد.

۴.۲ راه اندازی مجدد

پس از رفع خطای موجود در سیستم، رگولاتور شروع به کنترل بر اساس برنامه خود می‌کند. این برنامه ایست که وقتی برای اولین بار رگولاتور به کار انداخته شده در حافظه آن ذخیره شده است.

با فشردن سه کلید + و - و set همزمان به مدت حداقل ۸ ثانیه اطلاعات از حافظه پاک می‌شوند و رگولاتور شروع به تعیین دوباره حالت اتصال و اندازه پله ها می‌کند.

در اینجا فرض شده که شناسایی خودکار جریان پله ها و اتصال فعال شده باشد. (مورد ۵ را مطالعه کنید).

۵. برنامه ریزی (تنظیم)

برای اینکه امکان استفاده وسیع از رگولاتور باشد تنظیمات مختلفی موجود می‌باشد. بدلیل سادگی رگولاتور روی مقادیر استاندارد در کارخانه تنظیم شده است. (جدول ۱ مطالعه شود).

کاربر فقط نیاز به تغییر ضریب قدرت و چند مقدار دیگر دارد تا دستگاه مناسب برآورده کردن احتیاجات او شود.

برای جلوگیری از اختلالات ناخواسته برنامه ریزی فقط ۵ دقیقه بعد از اعمال ولتاژ تغذیه امکان پذیر می‌باشد.

بعد از این زمان اطلاعات فقط خواندنی می‌باشند. اگر حالت تنظیم در این ۱۵ دقیقه انتخاب شد برای یک ساعت در دسترس باقی می‌ماند. برای رسیدن دوباره به حالت تنظیم بعد از این مدت لازم است تغذیه رگولاتور برای مدت کوتاهی قطع شود.

روند کار برای بررسی یا برنامه ریزی دوباره مقادیر به شرح زیر است:

- کلید man/set برای حداقل ۸ ثانیه فشار دهید. صفحه نمایش -۱- را نمایش می‌دهد. این عدد مرتبط با گام اول برنامه ریزی در این سری می‌باشد که می‌توان متغیر آن را دید یا تغییر داد. (جدول ۱ مطالعه شود).

- مقادیر واقعی زمانی روی صفحه آشکار می‌شود که کلید man/set دوباره فشرده شود.

- با فشردن دوباره کلید + و - مقدار بالاتر و پایین تر موجود قابل رؤیت می‌باشد. در صورتی که این کار امکان پذیر نباشد. رگولاتور در حالت فقط خواندنی قرار دارد. برای رسیدن به حالت تنظیم رگولاتور باید از منبع تغذیه برای مدت کوتاهی قطع شود.

- کلید man/set را پشت سر هم فشار دهید گام های متوالی و پشت سر آن مقدار برنامه ریزی شده آن آشکار می‌شود. (جدول ۱ مطالعه شود).

- اگر پس از مشاهده گام -۲۴- کلید + و یا پس مشاهده گام -۱- کلید - فشرده شود آنگاه صفحه نمایش End را نمایش می‌دهد.

- با تأیید نمایش End توسط فشردن کلید man/set رگولاتور با ذخیره کردن مقادیر به کار طبیعی خود ادامه می‌دهد.

اخطار: در طول زمان تنظیم هیچ یک از پله ها خازنی قطع و وصل نمی‌شود و رله آلارم نیز هیچ قطع و وصل ندارد.

گام	توضیح	تنظیم اولیه	دامنه تغییرات
۱۷	قطع و وصل دوره‌ای	روشن	روشن = قطع و وصل دوره‌ای خاموش = قطع و وصل غیر دوره‌ای
۱۸	نسبت CT	۱	از ۱ تا ۷۰۰۰ با گام ۱ (با فشردن دائم کلید گام ۵ (**))
۱۹	نسبت PT	۱	از ۱ تا ۳۰۰ با گام ۱ (با فشردن دائم کلید گام ۵ (**))
۲۰	شماره باس	صفر	از صفر تا ۱۲۵ (صفر = باس غیر فعال)
۲۱	درصد مجاز هارمونیک پنجم	۵	از ۱ تا ۲۰ درصد با گام ۰/۱ درصد (با فشردن دائم گام ۰/۵ درصد (**))
۲۲	درصد مجاز هارمونیک هفتم	۴	از ۱ تا ۲۰ درصد با گام ۰/۱ درصد (با فشردن دائم گام ۰/۵ درصد (**))
۲۳	درصد مجاز هارمونیک یازدهم	۳	از ۱ تا ۲۰ درصد با گام ۰/۱ درصد (با فشردن دائم گام ۰/۵ درصد (**))
۲۴	درصد مجاز هارمونیک سیزدهم	۲/۱	از ۱ تا ۲۰ درصد با گام ۰/۱ درصد (با فشردن دائم گام ۰/۵ درصد (**))
۲۵	اضافه جریان هارمونیک	۱/۳	از ۱/۰۵ تا ۳ برابر مقدار نامی با گام ۰/۰۵ (با فشردن دائم گام ۰/۱ درصد)
۲۶	تعداد سوئیچینگ لازم برای فعال شدن آلارم	۸۰	از خاموش تا ۱۰۰۰ (مقدار ضرب در ۱۰۰۰ می شود)
۲۷	غیرفعال سازی شمارنده‌های قطع و وصل	صفر	از ۱ تا ۱۲ (شمارنده پله مورد نظر صفر می شود. با انتخاب All همگی کنتاکتورها صفر می شوند.)
۲۸	آلارم ضریب توان	روشن	روشن یا خاموش (با تنظیم به خاموش، آلارم متوقف می شود)
۲۹	نمایش توان رکتیو کل	تنها هنگام کار نمایش داده می شود	با فشردن Set توان رکتیو کل نمایش داده می شود.

* تنها در نسخه کامل موجود است.

* با فشردن همزمان کلید + و - به حالت چند ثانیه، وضعیت پر سرعت فعال می شود.

جدول ۲: حالت اتصال

مسیر ولتاژ		اتصال ترانس		محل CT	وضعیت
L/N	L	S1	S2		
N	L1	I	K	L1	۰
L1	L3	K	I	L1	۱
N	L3	K	I	L1	۲
L3	L2	I	K	L1	۳
N	L2	I	K	L1	۴
L2	L1	K	I	L1	۵
N	L1	K	I	L1	۶
L1	L3	I	K	L1	۷
N	L3	I	K	L1	۸
L3	L2	K	I	L1	۹
N	L2	K	I	L1	۱۰
L2	L1	I	K	L1	۱۱

اخطار: حالت اتصال زمانی که مسیر جریان روی فاز یا مسیر ولتاژ نیز در همان راستا انتقال داده می‌شود.

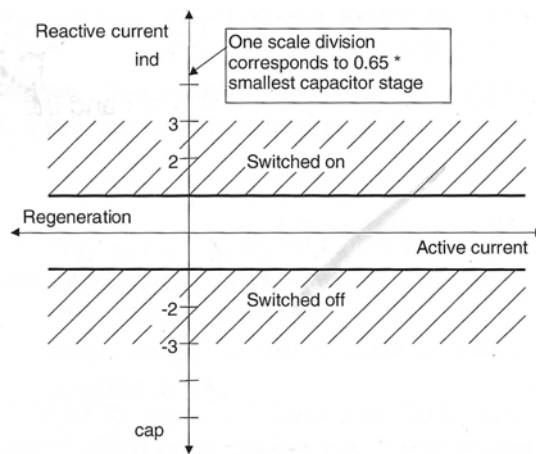
مثال حالت اتصال ۳:

- مسیر جریان فاز L2
- اتصال ترانس به صورت I k
- مسیر ولتاژ L3 و L1

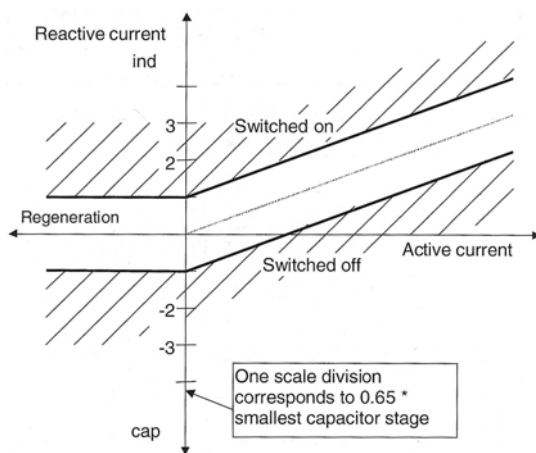
این حالت برای زمانی که جهت اتصال ترانسفورماتور و مسیر ولتاژ معکوس شود نیز صادق است.

۵,۱ تنظیم ضریب قدرت مطلوب

ضریب توان مطلوب را می‌توان بین ۰,۸ پس فاز تا ۰,۹ پیش فاز با گام ۰,۰۱ تنظیم کرد. حالت این تنظیم را می‌توان در اشکال ۵ و ۶ مشاهده کرد. اگر رگولاتور در محدوده نواری که در شکل نشان داده شده است عمل کند هیچ عملیات قطع یا وصلی صورت نمی‌گیرد. و اگر رگولاتور در خارج محدوده نواری عمل کند EMR 1100 سعی در ورود به محدوده نواری یا کلید قطع و وصل خواهد کرد.



شکل ۵: پاسخ کنترل پس از تنظیم (ضریب توان = ۱، L خاموش، PS = ۰)



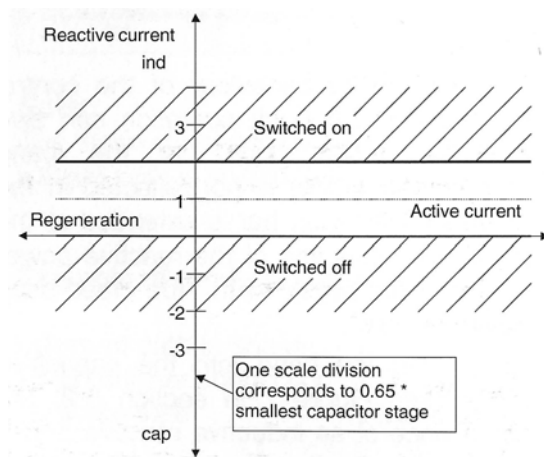
شکل ۶: پاسخ کنترل پس از تنظیم (ضریب توان = ۰,۹۲، L خاموش، PS = ۰)

شکل ۶ عملکرد رگولاتور در زمان بازگشت توان را نیز می‌توان دید، شکستن نوار (خط مشخصاتی) به درون محدود بازگشت توان گسترش نیافته بلکه فقط تا نقطه تقاطع مبدأ و ناحیه برگشت توان راکتیو گسترش یافته است. با انتقال نوار به ناحیه خازنی (شکل ۸ قسمت ۵,۲) می‌توان از پس فاش شدن توان در زمان بازگشت توان جلوگیری کرد. در صورتی که ضریب قدرت پیش فاز انتخاب شود نوار مجاز نسبت به محور جریان راکتیو متقارن می‌شود.

۵,۲ انتقال موازی (PS)

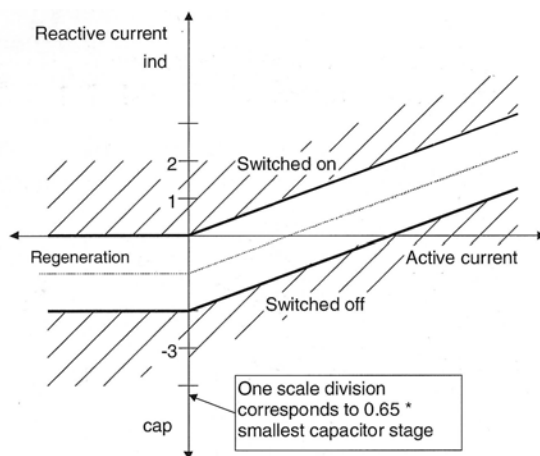
این تنظیم باعث انتقال موازی محدود باند مجاز نشان داده در شکل ۵ می‌شود. در صورتی که علامت مثبت انتخاب شود این انتقال در جهت سلفی و در صورتی که علامت منفی انتخاب شود این انتقال در جهت خازنی صورت می‌گیرد.

مقادیر ۲- تا ۴+ با گام ۰,۵ را می‌توان انتخاب کرد. اثر این تنظیم با دو مثال در اشکال ۷ و ۸ نشان داده شده است.



شکل ۷: پاسخ کنترل پس از تنظیم (ضریب توان = ۱، L خاموش، PS = +۱,۰)

در این حالت مقدار مطلوب تنظیم شده حد بالای نوار مجاز می باشد.



شکل ۸: پاسخ کنترل پس از تنظیم (ضریب توان = ۰,۹۲، L خاموش، PS = -۱,۰)

در این حالت مقدار مطلوب تنظیم شده حد پایین نوار مجاز می باشد.

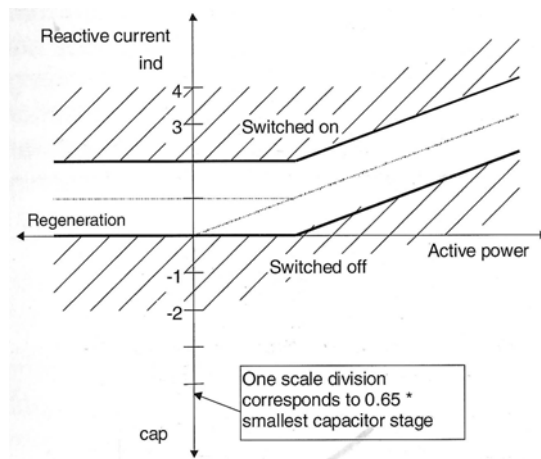
(این حالت تنظیم برای زمانی توصیه می شود که از ژنراتور آسنکرون به صورت موازی استفاده می شود.)

۵,۳ محدود سازی (L)

این تنظیم امکانات جدید را فراهم می سازد.

محدوده مقادیر قابل انتخاب بر L بین ۲- و ۲+ با گام OS و تنظیم off می باشد. تنظیم ضریب توان روی واحد و محدود ساز L=1، همان اثر انتقال موازی را دارا می باشد. برای ضریب قدرت های مطلوب به جز واحد شکستگی در مشخصات وجود دارد مانند شکل ۹.

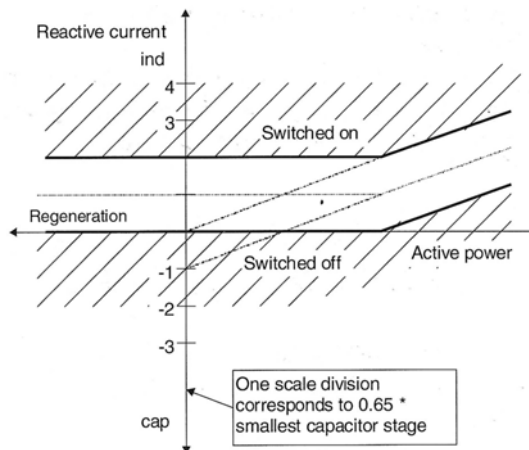
بنابراین محدود سازی مقدار توان راکتیوی را معین می کند که نوار کنترلی زیر آن نخواهد رفت.



شکل ۹: پاسخ کنترلی پس از تنظیم (ضریب توان = ۰,۹۲ سلفی، $PS = 0$ ، $L = +1$)

این تنظیم اثرات زیر را داراست.

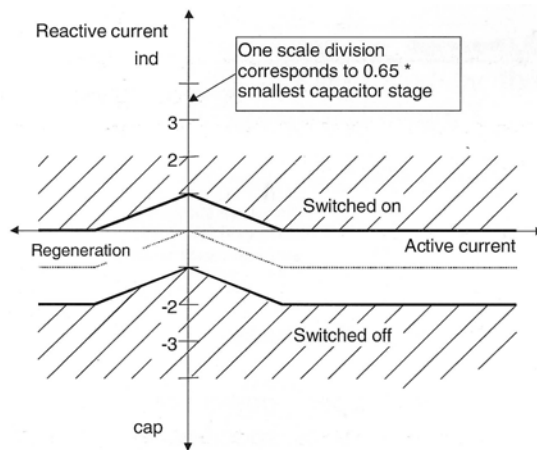
- ضریب توان به صورت متوسط در ناحیه فوقانی توان راکتیو قرار می گیرد.
- از وقوع فوق جبران در زمانی که بار کم است جلوگیری می شود.
- ترکیب مناسب از محدود سازی و انتقال موازی در شکل ۱۰ دیده می شود.



شکل ۱۰: پاسخ کنترلی پس از تنظیم (ضریب توان = ۰,۹۲ سلفی، $PS = -1$ ، $L = +1$)

این مثال نشان می دهد:

- حد پایین ضریب توان در ناحیه فوقانی تنظیم شده است.
 - از فوق جبران سازی جلوگیری شده است.
- این تنظیم به صورت طبیعی از پیش در کارخانه انجام شده است و بهترین ممکن برای اکثر استفاده ها می باشد.



شکل ۱۱: پاسخ کنترلی پس از تنظیم (ضریب توان = ۰,۹۵، خازنی، $L = 1,0$ ، $PS = 0$)

شکل ۱۱ مشخصات نوار کنترلی را زمانی که برای ضریب توان پیش فاز تنظیم شده است نشان می‌دهد. در این حالت محدوده کنترلی روی محور توان راکتیو به درون قسمت توان راکتیو ادامه نیافته، بلکه نسبت به محور راکتیو متقارن شده است.

۵,۴ تأخیر در وصل

تأخیر زمانی در وصل را می‌توان بین مقادیر ۵ تا ۵۰۰ ثانیه با کام های ۵ ثانیه تنظیم کرد. وقتی که پله خازنی قطع یا وصل گردید رگولاتور به مدت تأخیر زمانی وصل انتظار کشیده و پس از آن عمل قطع و یا وصل را انجام می‌دهد. اگر تعداد پله ها بیشتری احتیاج به عمل قطع یا وصل داشته باشد تأخیر زمانی قطع و وصل متناسب به تعداد پله‌ها کاهش یافته است.

به طور مثال: دو پله احتیاج دارد = تأخیر زمان قطع و وصل ۲

سه پله احتیاج دارد = تأخیر زمان قطع و وصل ۳

برای کاهش استهلاک کنتاکتها تأخیر زمان قطع و وصل فقط در شرایط خاصی باید از ۴۵ ثانیه کمتر شود. زمان تخلیه که ما را از تخلیه کامل خازن قبل از اتصال مجدد مطمئن می‌سازد حدود تأخیر در وصل را تعیین می‌کند.

۵,۵ تنظیم خودکار (C/K)

رگولاتور EMR 1100، دارای سیستم تعیین خودکار (C/K) می‌باشد. بدین معنی که می‌توان پاسخ جریانی مناسب را زمانی که اولین بار رگولاتور روشن می‌شود محاسبه کند. این روند تا زمانی ادامه پیدا می‌کند که مقدار توان راکتیو برای هر پله تعیین شود و مقدار C/K محاسبه شود. تنظیم خودکار C/K را می‌توان فعال یا غیر فعال ساخت. وقتی این قابلیت فعال باشد، رگولاتور مطابق جریان پله ها محاسبه شده عمل می‌کند. وقتی خاموش باشد مقادیر باید به صورت دستی مناسب با جدول ۳ محاسبه شود.

۵,۶ پاسخ جریان (C/K)

رگولاتور EMR 1100 مشخصه کنترلی را از روی ضریب توان انتقال موازی و محدود سازی محاسبه می‌کند (در شکلهای ۴ تا ۱۰ به صورت نقطه چین نشان داده شده است) و عرض نوار تفرانس (با خط تیره نشان داده شده

است) به اندازه ۰,۶۵ کوچکترین پله، در قسمت خازنی و سلفی می‌باشد. رگولاتور با قطع و وصل کردن پله ها سعی در باقی ماندن در این نوار را دارد.

پاسخ جریان متناسب با نصف پهنای نوار تفرانس می‌باشد که با تغییر جریان راکتیو در این نوار پله خازنی قطع یا وصل نمی‌گردد. این نوار تفرانس برای جلوگیری از نوسان سیسمنم حیاتی است. تمام عرض نوار تفرانس به نحوی انتخاب می‌شود که متناسب است با ۱,۳ برابر جریان راکتیو کوچکترین پله خازنی.

وقتی تنظیم خودکار جریان پله را خاموش می‌کنیم. پاسخ جریان را می‌توان بین تا با پله های تنظیم کرد. تنظیم صحیح برای ولتاژ ۴۰۰ ولت و CT با جریان ثانویه را می‌توان از جدول ۳ استخراج کرد.

برای بقیه ولتاژها و CT هایی که برای آنها جریان ثانویه داده نشده است پاسخ جریان را می‌توان از رابطه عمومی زیر محاسبه کرد.

فرمول ۱:

$$c/k = 0.65 \times \frac{Q}{U \times \sqrt{3} \times k} \approx 0.375 \times \frac{Q}{U \times k}$$

c/k = پاسخ جریان (آمپر) که باید تنظیم شود

Q = ظرفیت کوچکترین پله خازنی (بر حسب وار)

U = ولتاژ اصلی (V) در اولیه ترانسفورماتور

k = نسبت CT (جریان اولیه به ثانویه)

جدول ۳: مقدار پاسخ جریان با منبع تغذیه ۴۰۰ ولت متناوب

CT A/A	۲,۵	۵	۷,۵	۱۰	۱۲,۵	۱۵	۲۰	۲۵	۳۰	۴۰	۵۰	۶۰	۱۰۰
۳۰/۵	۰/۴۰	۰/۸۰	۱/۲۰	۱/۶۰									
۴۰/۵	۰/۳۰	۰/۶۰	۰/۹۰	۱/۲۰	۱/۵۰								
۵۰/۵	۰/۲۴	۰/۴۸	۰/۷۲	۰/۹۶	۱/۲۰	۰/۴۴							
۶۰/۵	۰/۲۰	۰/۴۰	۰/۶۰	۰/۸۰	۱/۰۰	۱/۲۰	۱/۶۰						
۷۵/۵	۰/۱۶	۰/۳۲	۰/۴۸	۰/۶۴	۰/۸۰	۰/۹۶	۱/۲۸	۱/۶۰	۱/۹۲				
۱۰۰/۵	۰/۱۲	۰/۲۴	۰/۳۶	۰/۴۸	۰/۶۰	۰/۷۲	۰/۹۶	۱/۲۰	۱/۴۴	۱/۹۲			
۱۵۰/۵	۰/۰۸	۰/۱۶	۰/۲۴	۰/۳۲	۰/۴۰	۰/۴۸	۰/۶۴	۰/۸۰	۰/۹۶	۱/۲۸	۱/۶۰	۱/۹۲	
۲۰۰/۵	۰/۰۶	۰/۱۲	۰/۱۸	۰/۲۴	۰/۳۰	۰/۳۶	۰/۴۸	۰/۶۰	۰/۷۲	۰/۹۶	۱/۲۰	۱/۴۴	
۲۵۰/۵	۰/۰۵	۰/۱۰	۰/۱۴	۰/۱۹	۰/۲۴	۰/۲۹	۰/۳۸	۰/۴۸	۰/۵۸	۰/۷۷	۰/۹۶	۱/۱۵	۱/۹۲
۳۰۰/۵	۰/۰۴	۰/۰۸	۰/۱۲	۰/۱۶	۰/۲۰	۰/۲۴	۰/۳۲	۰/۴۰	۰/۴۸	۰/۶۴	۰/۸۰	۰/۹۶	۱/۶۰
۴۰۰/۵	۰/۰۳	۰/۰۶	۰/۰۹	۰/۱۲	۰/۱۵	۰/۱۸	۰/۲۴	۰/۳۰	۰/۳۶	۰/۴۸	۰/۶۰	۰/۷۲	۱/۲۰
۵۰۰/۵	۰/۰۲	۰/۰۵	۰/۰۷	۰/۱۰	۰/۱۲	۰/۱۴	۰/۱۹	۰/۲۴	۰/۲۹	۰/۳۸	۰/۴۸	۰/۵۸	۰/۹۶
۶۰۰/۵		۰/۰۴	۰/۰۶	۰/۰۸	۰/۱۰	۰/۱۲	۰/۱۶	۰/۲۰	۰/۲۴	۰/۳۲	۰/۴۰	۰/۴۸	۰/۷۲

۷۵۰/۵		۰/۰۳	۰/۰۵	۰/۰۶	۰/۰۸	۰/۱۰	۰/۱۳	۰/۱۶	۰/۱۹	۰/۲۶	۰/۳۲	۰/۳۸	۰/۵۸
۱۰۰۰/۵		۰/۰۲	۰/۰۴	۰/۰۵	۰/۰۶	۰/۰۷	۰/۱۰	۰/۱۲	۰/۱۴	۰/۱۹	۰/۲۴	۰/۲۹	۰/۴۸
۱۵۰۰/۵			۰/۰۲	۰/۰۳	۰/۰۴	۰/۰۵	۰/۰۶	۰/۰۸	۰/۱۰	۰/۱۳	۰/۱۶	۰/۱۹	۰/۳۸
۲۰۰۰/۵				۰/۰۲	۰/۰۳	۰/۰۴	۰/۰۵	۰/۰۶	۰/۰۷	۰/۱۰	۰/۱۲	۰/۱۴	۰/۲۹
۲۵۰۰/۵					۰/۰۲	۰/۰۳	۰/۰۴	۰/۰۵	۰/۰۶	۰/۰۸	۰/۱۰	۰/۱۲	۰/۱۹
۳۰۰۰/۵						۰/۰۲	۰/۰۳	۰/۰۴	۰/۰۵	۰/۰۶	۰/۰۸	۰/۱۰	۰/۱۴
۴۰۰۰/۵							۰/۰۲	۰/۰۳	۰/۰۴	۰/۰۵	۰/۰۶	۰/۰۷	۰/۱۲
۵۰۰۰/۵								۰/۰۲	۰/۰۳	۰/۰۴	۰/۰۵	۰/۰۶	۰/۱۰
۶۰۰۰/۵									۰/۰۲	۰/۰۳	۰/۰۴	۰/۰۵	۰/۰۸

۵,۷ توالی پله ها

اگر تنظیم خودکار C/K روشن باشد هر توالی پله ای امکان پذیر است.

شرایط لازم:

وقتی ترکیب پله ها مطابق با ظرفیت پله های ذخیره شد اختلاف ظرفیت خازن بین دو ترکیب پیاپی ممکن است فقط ۱,۲ ظرفیت کوچکترین پله باشد.

اگر تنظیم خودکار C/K خاموش شود توالی پله ها (برنامه قطع و وصل ها) می توان به ترکیبات زیر تنظیم کرد:

1:2:3:6:6 1:1:2:4:8 1:2:3:4:4...1:1:1:1:1... 1:1:2:4:4
1:2:4:4:4 1:2:2:2:2 1:1:2:2:4

کوچکترین پله خازنی همواره ۱ و و مابقی پله ها می تواند مشابه (۱:۱:۱) یا بزرگتر باشد. در خط دوم بالا می توان نتیجه دقیقتری را با همان تعداد کنتاکتور گرفت.

وقتی تنظیم خودکار C/K خاموش شد کوچکترین پله خازنی ۱ باید به اولین ترمینال خروجی رگولاتور متصل شود و بقیه پله ها باید متناسب با ظرفیتشان پشت سرهم قرار داده شوند. در حالتی که پله ثابت استفاده می شود. کوچکترین پله باید به پله ای که بعد از آخرین پله ثابت قرار دارد متصل شود.

۵,۸ تاخیر در وصل (تعرفه دوم)

همه موارد بخش ۵,۴ نیز برای تعرفه دوم برقرار است.

۵,۹ تعداد کنتاکتورهای مورد استفاده

وقتی تنظیم خودکار C/K خاموش باشد هر مقداری بین ۱ تا ۱۲ قابل برنامه ریزی است. به طور مثال اگر پنج پله خازنی در بانک موجود باشد این پله ها به خروجی های تحت کنترل ۱ تا S متصل می شوند و تعداد خروجی های تحت کنترل ۵ عدد برنامه ریزی می شود که از فعال شدن خروجیهایی که متصل نیستند توسط رگولاتور جلوگیری کنند ظرفیت پله ها خازنی اثری روی این قسمت ندارد.

۵,۱۰ تعیین پله های ثابت

رگولاتور EMR 1100 این امکان را فراهم می آورد که سه پله اول به عنوان پله ثابت انتخاب شود، که درون سیکل کنترل طبیعی تاثیر ندارند ولی سریعا پس از روشن شدن رگولاتور وصل می شوند و همواره به صورت وصل باقی می ماندند. در مورد این پله ها ضریب قدرت مطلوب در نظر گرفته می شود.

تنظیمات زیر امکان پذیر است:

هیچ پله ثابتی وجود ندارد = ۰

پله ۱ به عنوان پله ثابت است = ۱

پله ۱ و ۲ به عنوان پله ثابت است = ۲

پله ۱ تا ۳ به عنوان پله ثابت است = ۳

در توالی پله ها، پله های ثابت را به حساب نمی آید

۵,۱۱ تعیین خودکار اتصالات

رگولاتور خاصیت شناسایی خودکار اتصال را دارا می باشد. (به بخش ۲,۱ مراجعه شود).

روشن = اتصال توسط رگولاتور مشخص می شود و قابل خواندن در گام ۱۱ می باشد مطابق با جدول ۲ است و قابل تغییر نیست.

خاموش = اتصال باید به صورت دستی با استفاده از جدول ۲ برنامه ریزی شود.

۵,۱۲ شناسایی وضعیت اتصال

معمولا باید وضعیت اتصال به صورت خودکار شناخته شود اما در هر صورت اگر رگولاتور نتوانست پس از ۱۵ دقیقه به علت تغییر زیاد بار یا عدم توازن فازها وضعیت اتصال را شناسایی کند. این امکان وجود دارد که با استفاده از جدول ۲ وضعیت اتصال را به صورت دستی وارد کرد.

۵,۱۳ تنظیم زمان تخلیه خازن

برای اینکه اطمینان حاصل کنیم که خازن پس از قطع تا وصل دوباره به اندازه کافی تخلیه شده باشد این زمان خاموش بودن را می توان تنظیم کرد تا به موقعیت مورد نظر برسیم (تخلیه خازن) زمان تخلیه را می توان بین ۵ تا ۹۰۰ ثانیه تنظیم کرد.

۵,۱۴ قطع و وصل دوره ای

در شرایط خاص وقتی پله های فیلتر شده و فیلتر نشده با هم درون یک سیستم قرار دارند لازم است که مطمئن شویم رگولاتور به صورت قطع و وصل دوره ای عمل نمی کند برای چنین شرایطی این خاصیت باید غیرفعال شود و ON و OFF معانی زیر را دارا می باشد:

روشن = قطع و وصل دوره ای امکان پذیر است.

خاموش = قطع و وصل دوره ای وجود ندارد

۵,۱۵ تعداد قطع و وصل ها تا هنگام آلام دادن

برای اینکه رگولاتور EMR 1100 بتواند تعمیرات را نیز پشتیبانی کند یک شمارنده داخلی برای هر خروجی تعبیه شده است. در طول کاربری دستی مقدار شمرده شده برای هر شمارنده قابل دیدن می‌باشد. (مورد ۶,۲ مطالعه شود).

اگر بیشینه عملیات قطع و وصل انتخاب شده باشد رگولاتور احتیاج به تعمیر را اعلام می‌کند. پله‌ای که تعداد قطع و وصل آن از حد گذشت (مثلا 4th برای پله ۴) روی صفحه نمایش شروع به چشمک زدن می‌کند. (تقریباً هر ۱۰ ثانیه یکبار) و همزمان آلام نیز فعال می‌شود. چگونگی قطع آلام در قسمت ۵,۱۵ توضیح داده شده است. تعداد قطع و وصل ها باید تقسیم بر ۱۰۰۰ و در سیستم برنامه ریزی شود و بدان معنی است که عدد ۱۰۰ به مفهوم آلام پس از ۱۰۰,۰۰۰ قطع و وصل است و این آلام هیچ تاثیری روی عملکرد و کارایی رگولاتور ندارد.

۵,۱۶ غیر فعال ساختن شمارنده پله ها

در گام ۱۵ می‌توان شمارنده پله ها را تکی یا با هم غیرفعال ساخت. وقتی وارد گام ۱۵ می‌شویم صفحه نمایش 0 نشان می‌دهد. با استفاده از کلیدهای + و - می‌توان پله‌ها بین ۱ تا ۱۲ یا all را انتخاب کرد. با ترک این گام با فشار دادن کلید man/set شمارش پله ای که شماره آن روی صفحه نمایش نشان داده شده است غیرفعال می‌گردد.

با انتخاب all تمام شمارشها غیرفعال شده و با انتخاب 0 هیچ کدام غیرفعال نمی‌شود.

۵,۱۷ ترانسفورمر جریان CT

برای تماس واقعی جریان اکتیو و جریان راکتیو و جریان ظاهری باید نسبت بین جریان اول و جریان ثانویه ترانسفورمر جریان وارد شود. اگر نسبت ترانسفورمر جریان CT تنظیم شده باشد باید جریان خوانده شده را در این نسبت ضرب کنیم. مقدار آن را می‌توان بین ۱ تا ۶۰۰۰ انتخاب کرد. (مثال ۱۰۰۰ آمپر/۵ آمپر یعنی ۲۰۰)

۵,۱۸ نسبت ترانسفورمر ولتاژ

اگر از ترانسفورمر ولتاژ در چرخه اندازه گیری استفاده شود باید نسبت ترانس ولتاژ برای نمایش kVA_r مورد نیاز برای رسیدن به ضریب توان مطلوب تنظیم شود. نسبت ولتاژ اولیه به ثانویه ترانس باید عددی بین ۱ تا ۳۰۰۰ تنظیم شود. اگر ترانس ولتاژ موجود نبود مقدار ۱ باید وارد شود.

۵,۱۹ تنظیم رله هارمونیک

رگولاتور EMR 1100 دارای سیستم برای اندازه گیری و نمایش هارمونیک های پنجم، هفتم، یازدهم و سیزدهم می‌باشد. اگر هر یک از هارمونیکها از حد خود گذشت سیگنال آلام پدید می‌آید بدین معنا که کنتاکت آلام بسته می‌شود چراغ آلام روشن می‌شود و تا هنگامی که هارمونیک بیش از حد مجاز است روشن باقی می‌ماند و چراغ هارمونیک چشمک می‌زند تا زمانی که آلام برطرف شود. با فشردن کلید set می‌توان مرتبه هارمونیک ها یی را که موجب صدور آلام شده اند مشاهده کرد. فشار دکمه set را باید تا آنجا ادامه داد تا چراغ هارمونیک خاموش شود.

۵,۲۰ تنظیم رله هارمونیک ۷

تنظیم حداکثر دامنه هارمونیک هفتم

۵,۲۱ تنظیم رله هارمونیک ۱۱

تنظیم حداکثر دامنه هارمونیک یازدهم

۵,۲۲ تنظیم رله هارمونیک ۱۳

تنظیم حداکثر دامنه هارمونیک سیزدهم

۵,۲۳ آلام اضافه جریان هارمونیکی

رگولاتور EMR 1100 قادر به تعیین نسبت مقدار موثر جریان هارمونیکی به مقدار نامی جریان خازن است . اگر این نسبت از مقدار تعیین شده به مدت یک دقیقه بیشتر گردد (اثر هارمونیک یا رزونانس) رگولاتور تمام پله ها را از مدار خارج کرده و در همان زمان سیگنال آلام نیز پدیدار می گردد . بعد از حدود ۴ دقیقه پله های خازنی مورد نیاز وصل می گردند . با فشردن کلید set حداکثر مقدار ثبت شده نمایش داده می شود.

اخطار: اگر در پله ها از فیلتر ضد هارمونیک استفاده شوند لازم است این مقدار به بالاترین حد ممکن تنظیم گردد. (به خاطر غیرفعال کردن آن)

۵,۲۴ قطع آلام ضریب توان

همانگونه که قبلا بیان شد رگولاتور سعی می نماید در ناحیه کنترلی تعیین شده عمل نماید . در صورتی که کار در ناحیه مذکور به دلیل ناکافی بودن بانک های خازن امکان پذیر نباشد سیگنال آلامی بعد از چند دقیقه فعال می گردد. (متناسب با سطح اختلاف). همچنین اگر ضریب توان خارج از ناحیه کنترلی در ناحیه خازنی نیز قرار گیرد آلام عمل می کند. اگر خاموش گردد (off) انتخاب این آلام قطع می گردد.

۵,۲۵ نمایش kVar

اگر نسبت CT مشخص شده با فشار دادن set در گام ۲۴ برنامه ریزی kVar کل نمایش داده می شود.

۶. کارکرد

۶,۱ وضعیت نمایش

نمایش ضریب توان مستقل از کارکرد رگولاتور می باشد و می توان آن را در هر زمان برنامه ریزی کرد. در سمت راست صفحه نمایش دیجیتال ۴/۵ حرفی سه چراغ موجود می باشد که نشان می دهد چه حالت نمایش فعال می باشد: نمایش ضریب توان یا جریان یا هارمونیک با فشار دادن کلیدهای مناسب قابل انتخاب است.

۶,۱,۱ ضریب توان

حالت نمایش اصلی صفحه نمایش حالت ضریب توان می‌باشد که از تمامی وضعیت های نمایش با کلیدهای ID و IQ یا Harm فعال می‌شود. علامت + برای سلفی و علامت - برای خازنی می‌باشد که نشان می‌دهد ضریب توان پس فاز یا پیش فاز است. چراغ Regen نشان می‌دهد که بازگشت توان صورت گرفته یا نه. جریان اکتیو و راکتیو جداگانه اندازه گیری شده و ضریب قدرت نمایش داده شده نتیجه محاسبات ریاضی که دقت آن در کل محدوده تغییرات حتی در نزدیکی صفر مطمئن است. کمترین جریان برای نمایش صحیح ضریب توان ۰,۰۲ آمپر می‌باشد. اگر جریان از ۰,۰۲ آمپر کمتر شود برای سه دوره اندازه گیری متوالی یک پله از مدار خارج می‌شود و اگر تغییری در جریان اندازه گرفته شده حاصل نشد تمام پله های باقی مانده قطع گشته و پیام $I=0$ روی صفحه نمایش نمایان می‌شود.

۶,۱,۲ جریان راکتیو IQ

در این حالت قسمت راکتیو جریان ترانسفورمر جریان نمایش داده می‌شود؛ + برای حالت سلفی و - برای حالت خازنی می‌باشد که نشان می‌دهد جریان راکتیو پس فاز یا پیش فاز است. چراغ آمپر برای این حالت روشن است. با استفاده از این حالت نمایش جبران سازی پله های خازنی را با وارد یا خارج کردن پله ها به صورت دستی می‌توان مشاهده کرد. اگر نسبت تبدیل CT در تنظیم حالت وارد شده باشد جریان واقعی در طرف اولیه دیده می‌شود. در غیر این صورت جریانی که نشان داده می‌شود باید در ضریب ترانسفورمر ضرب شود تا مقدار واقعی بدست آید. کلید IP و IQ یا Harm را فشار دهید تا از این حالت نمایش خارج شوید.

۶,۱,۳ جریان اکتیو IP

در این حالت قسمت اکتیو جریان ترانسفورمر جریان نمایش داده می‌شود. چراغ آمپر برای این حالت روشن است. جهت جبران نیز برای درک بهتر نمایش داده می‌شود. چراغ Regen نشان می‌دهد که بازگشت توان صورت گرفته یا نه. اگر نسبت ترانس جریان به رگولاتور داده شده باشد، جریان واقعی طرف اولیه دیده می‌شود. در غیر این صورت جریانی که نشان داده می‌شود باید در ضریب ترانسفورمر ضرب شود تا مقدار واقعی بدست آید. کلید IP و IQ یا Harm را فشار دهید تا از این حالت نمایش خارج شوید.

۶,۱,۴ جریان ظاهری IS

با فشار دادن همزمان IP و IQ این حالت نمایش فعال می‌شود. چراغ آمپر روشن می‌شود. اگر نسبت CT درون رگولاتور ثبت شده باشد، جریان ظاهر واقعی فرکانس پایه نوسان نمایش داده خواهد شد، در غیر این صورت مقدار نمایش داده شده باید در ضریب نسبت CT ضرب شود تا مقدار واقعی حاصل گردد. برای خروج از این قسمت کلید IP و IQ یا Harm را فشار دهید.

۶,۱,۵ هارمونیک (U5-U13)

این حالت نمایش هارمونیک های ۵، ۷، ۱۱ و ۱۳ ولتاژ را نمایش می‌دهد و مقدار هارمونیک ثبت شده قبلی روی صفحه نمایش به حالت درصد نمایش داده می‌شود و در این زمان چراغ هارمونیک نیز روشن می‌شود با فشردن چند بار + و - به ترتیب قسمت پنجم، هفتم، یازدهم و سیزدهم هارمونیک به ترتیب صعودی یا نزولی نشان داده می‌شود.

به طور مثال اگر ۲,۹ ۵. نمایش داده شود به این معناست که هارمونیک پنجم ۲,۹ درصد است. کلید هارمونیک را برای خروج فشار دهید .

۶,۲ عملکرد دستی

اگر کلید man/set بیش از ۳ ثانیه فشرده شود رگولاتور از حالت خودکار در آمده و چراغ manual شروع به چشمک زدن می کند. پله خازنی را با فشردن + یا - می توان قطع یا وصل کرد.

اگر کلید + یکبار فشار داده شود پیام 1.ON روی صفحه نمایش ظاهر می گردد تا رگولاتور اولین پله را در مدت حدود ۱۰ ثانیه وصل کند احتیاج به فشردن کلید دیگری نیست. اگر پله اول روشن باشد 1.OFF روی صفحه نمایش پدیدار می گردد تا رگولاتور پس از حدود ۱۰ ثانیه پله را قطع کند آنگاه صفحه نمایش عدد قبلی را نمایش می دهد. در مدت زمانی که منتظر قطع یا وصل هستیم شمارنده قطع و وصل هر پله به مدت کوتاه نمایش داده می شود. مقدار نمایش داده شده باید در ۱,۰۰۰ ضرب گردد. مثلاً ۰,۳۵۰ یعنی ۳۵۰ قطع و وصل.

با فشردن + پله ها به صورت صعودی روی صفحه نمایش نقش می بندند. آنها را نیز به همین ترتیب می توان روشن یا خاموش کرد با فشردن - یکبار پیام 12.ON پدیدار می شود تا رگولاتور در ۱۰ ثانیه پله ۱۲ را وصل کند اگر پله ۱۲ از قبل وصل باشد پیام 12.OFF نمایش می دهد تا رگولاتور در ۱۰ ثانیه پله ۱۲ را قطع کند و بعد صفحه نمایش عدد قبلی را نشان می دهد با فشار دادن - پله های ۱۱-۱ به صورت نزولی نمایش داده می شوند . آنها نیز به همین ترتیب قطع یا وصل می شوند.

در عملکرد دستی زمان دشارژ خازن در نظر گرفته می شود. گاهی زمان قطع را به اندازه زمان دشارژ فرض می کند. اگر پله ای بدون توان باشد عدد مربوط به این پله چشمک می زند . کلید "man/set" را فشار دهید تا از حالت دستی خارج شود.

۶,۳ آلام

زمانی که ولتاژ تغذیه اعمال نشود کنتاکت بدون ولتاژ آلام (a/b) بسته می شود. در حالتی که ولتاژ صحیح اعمال شود این کنتاکت زمانی می بندد که آلام داده شده باشد. حالتی که برای آلام ممکن است پدید آید در بخش ۱-۳-۶ تا ۶-۳-۶ به آن اشاره شده است. چراغ آلام تا زمانی که آلام باقی است روشن خواهد ماند. وقتی سیگنال آلام فعال شد نمایشگرها نیز به همراهش فعال می شوند (چراغ ضریب قدرت آمپر یا هارمونیک چشمک می زند) نمایشگر آلام فعال می ماند تا زمانی که توسط فشردن دکمه set پاسخ داده شود و بعد از این پاسخ خاموش می شود. سیگنالهای آلام هیچ اثری روی عملکرد و کار این رگولاتور ندارد.

۶,۳,۱ آلام ضریب توان

اگر در سیستم نیاز به توان راکتیوی بیش از پله های موجود بانک خازنی داشته باشیم تا اینکه ضریب توان را در محدوده مجاز نگاه داریم سیگنال آلام فعال می شود. (به جز در مواقعی که آلام ضریب توان خاموش باشد گام ۳ در برنامه ریزی مطالعه شود.) با فشردن کلید set مقدار توان راکتیو مورد نیاز برای رسیدن به ضریب توان مطلوب در صفحه نمایش دیده می شود و نشانگر آلام ضریب قدرت خاموش می شود.

۶,۳,۲ آلام هارمونیک

در صورت افزایش دامنه هارمونیک از مقدار تعیین شده در برنامه آلام هارمونیک فعال می‌شود. با فشار پیاپی set هارمونیک های غیر مجاز به ترتیب روی صفحه نمایش مشاهده می‌شود. کلید را چند بار فشار دهید تا آلام هارمونیک بر طرف شود و چراغ چشمک زن هارمونیک خاموش گردد.

۶,۳,۳ آلام اضافه جریان

اگر نسبت مقدار موثر جریان به مقدار جریان نامی خازنها بیش از یک دقیقه فراتر از حد تعیین شده برود رگولاتور تمام پله ها را قطع کرده و آلام می‌دهد. بعد از این به آلام پاسخ داده شده حدود ۴ دقیقه طول می‌کشد تا دوباره پله های مورد نیاز وصل شود. با فشار دادن کلید set ماکزیمم مقدار تعیین شده ای از ضریب را نشان می‌دهد که جریان موثر از جریان نامی فراتر رفته است. با فشردن دوباره کلید set ضریب قدرت واقعی نشان داده شده و نشانگر آلام Ampere دیگر چشمک نمی‌زند. (۵,۲۲ را مطالعه کنید).

اخطار: نسبت اضافه جریان یک نسبت ریاضی می‌باشد و به همین دلیل در مورد سیستمهای فیلتر دار استفاده نمی‌شود.

۶,۳,۴ آلام تعداد قطع و وصل

اگر تعداد قطع و وصل یک پله از مقدار تعیین شده بیشتر شود، شماره آن پله روی صفحه نمایش به مدت ۱۰ ثانیه نمایش داده می‌شود. در ضمن پیغام آلام نیز ارسال می‌شود. در قسمت ۲ روش خاموش کردن این آلام آمده است.

۶,۳,۵ آلام ولتاژ صفر

اگر مانعی در مسیر اندازه گیری ولتاژ موجود باشد رگولاتور تمام پله ها را حدود ۱ ثانیه قطع کرده و پیام $U=0$ را نمایش می‌دهد. همزمان کنساکت آلام بسته شده و چراغ آلام نیز روشن می‌گردد و تا زمانی که ولتاژی به دستگاه به ورودی اندازه گیری رگولاتور اعمال نشود، روشن می‌ماند.

۶,۳,۶ آلام ظرفیت خازن

اگر در طول شناسایی خودکار ترمینالها و شناسایی جریان پله ها رگولاتور نتواند پله های خازنی را مشخص سازد سیگنال آلام فعال گشته و روی صفحه نمایش پیام $c=0$ نمایان می‌گردد و پروسه شناسایی با وجود آلام ادامه پیدا می‌کند.

۶,۳,۷ آلام جریان صفر

اگر مانعی در مسیر اندازه گیری جریان برای حداقل ۳ ثانیه وجود داشته باشد، رگولاتور سریعاً پله خازنی را قطع کرده و اگر هیچ تغییری در جریان صورت نگیرد رگولاتور پله های را که هنوز وصل مانده اند را نیز قطع می‌کند اما هیچ آلامی نمی‌دهد.

۷. مشخصات فنی

نحوه اتصالات: در شکل ۳ نشان داده شده است.

ولتاژ تغذیه	ولتاژ تغذیه ترمینال	محدوده مجاز ولتاژ تغذیه
۲۳۰ ولت متناوب	۲۲۰ تا ۲۴۰ ولت متناوب	۱۹۸ تا ۲۶۴ ولت متناوب
۴۰۰ ولت متناوب	۳۸۰ تا ۴۲۰ ولت متناوب	۳۴۲ تا ۴۲۰ ولت متناوب

مسیر ولتاژ: ولتاژ ورودی ۱۰۰ تا ۶۶۰ ولت متناوب

فرکانس: ۵۰ هرتز یا ۶۰ هرتز (۴۸ تا ۶۲ هرتز)

توان مصرفی: حدود ۹ تا ۱۳ ولت آمپر (بسته به تعداد کنتاکتهای سویچ شده)

مسیر جریان: برای ترانس جریان از ۱ تا ۵ آمپر متناوب

توان مصرفی در مسیر جریان: در ۵ آمپر متناوب حداکثر ۱,۸ ولت آمپر

کنتاکتهای کنترل: ۱۲ کنتاکت رله بدون ولتاژ

ظرفیت بارگذاری کنتاکتهای کنترل:

۳۸۰ ولت متناوب (بر اساس استاندارد VDE 0110 قسمت B)

۲۵۰ ولت متناوب (بر اساس استاندارد VDE 0110 قسمت C)

میزان حداکثر کل جریان سویچ شونده: ۲×۵ آمپر

حداکثر میزان بار سویچ شونده: ۱۸۰۰ ولت آمپر

حداکثر بار متصل به کنتاکت آلام: در ۲۵۰ ولت، ۳ آمپر

مقدار ولتاژ رله افت ولتاژ: برای افت ولتاژی بیش از ۱۵ میلی ثانیه همه پله ها قطع خواهند شد. بعد از پایدار شدن ولتاژ رگولاتور پله ها را وصل خواهد کرد.

قطع در زمان جریان صفر: در صورتی که جریان عبوری بیش از ۳ ثانیه صفر شود، همه پله های متصل قطع خواهند شد. بعد از پایدار شدن جریان رگولاتور پله ها را وصل خواهد کرد.

کنترلها: صفحه کلید چهارتایی

علائم آلام دهنده: ۱۸ چراغ، صفحه نمایش ۴,۵ رقمی

محدوده دمای کارکرد: ۲۰- تا ۶۰+ درجه سانتیگراد

محل استقرار: پلاستیک سیاه، ضد شعله طبق استاندارد UL-94 VD

نحوه استقرار دستگاه: ۴ عدد پیچ در اطراف رگولاتور

ابعاد جلوی دستگاه: ۱۴۴ در ۱۴۴ میلیمتر

ابعاد محفظه استقرار دستگاه: ۱۳۸ در ۱۳۸ میلیمتر

ضخامت محل استقرار دستگاه: ۱۰۵ میلیمتر

وزن: حدود ۱,۲ کیلوگرم

نحوه استقرار: به صورت مورد نیاز

۸. عیب یابی

شماره	پدیده	علل احتمالی	اقدام
۱	صفحه نمایش خاموش است	ولتاژ قطع، یا اتصال ولتاژ صحیح نیست.	ترمینالهای اتصال ولتاژ را بررسی کرده و از صحت آنها مطمئن شوید.
۲	$U=0$ روی صفحه نمایش نشان داده می شود.	ولتاژ اعمال شده به رگولاتور بسیار کم است.	مقدار ولتاژ اعمال شده را بررسی کنید.
۳	رگولاتور به تنظیم دستی عکس العمل نشان نمی دهد.	زمان تاخیر حدود ۱۰ ثانیه فعال نیست.	اگر پله مورد نظر به حالت انتظار است تا اتصال آن صبر کنید.
		وضعیت دستی فعال نیست.	کلید Select را آنقدر نگه دارید تا چراغ Manual Mode روشن شود.
۴	چراغ پله ها روشن می شود ولی کنتاکتورها فعال نمی شوند	مدار کنترل به درستی بسته نشده است یا وصل نیست.	مدار کنترل را از روی نمودار بازبینی کنید. فیوزها را کنترل کنید.
۵	رگولاتور قادر به اتمام روند شناسایی اتوماتیک نیست.	سیستم قدرت ناپایدار (تغییر شدید ضریب توان)	جهت تثبیت قدرت کمی تامل نمایید و مقدار C/k و نحوه اتصالات را بصورت دستی تنظیم نمایید.
۶	در طول شناسایی اتوماتیک، پیغام $C=0$ روی صفحه نشان داده می شود.	ایراد در مدار کنترل	مدار کنترل را از روی نمودار بازبینی کنید. فیوزها را کنترل کنید.
		فیوزهای پله های خازنی ایراد دارند یا بسته نشده اند.	امتحان کنید که آیا خازنها پس از وصل شدن دارای انرژی هستند یا نه.
		ترانس جریان در محل اشتباه قرار گرفته است.	محل قرار گرفتن ترانس جریان را با نمودار کنترل کنید.
۷	روی صفحه $I=0$ نشان داده می شود.	مسیری که CT در آن قرار دارد، قطع یا اتصال کوتاه شده است.	مقدار جریان در مسیر CT را اندازه گیری کنید. (حداقل ۰,۰۲ آمپر)
		جریان عبوری از ثانویه CT بسیار کوچک است.	CT کوچکتری به کار برید.
		CT ایراد دارد.	ترانس جریان را بررسی کنید.
۸	بر خلاف وجود خاصیت سلفی در بار، هیچ یک	در زمان برنامه ریزی رگولاتور مقدار C/k یا	برنامه ریزی رگولاتور را مجدداً با اعداد صحیح انجام دهید.

	تاخیر زمانی اتصال پله ها یا زمان تخلیه خازن‌ها بزرگ انتخاب شده است.	از پله ها وصل نمی شوند.	
مدار کنترل را بر اساس جدول ۱ یا فرمول ۱ بررسی کنید.	پاسخ جریان که به صورت اتوماتیک اندازه گیری شده، نادرست است.		
همه وسایل اندازه گیری باید به صورت سری با مسیر جریان رگولاتور قرار گیرند.	وسیله اندازه گیری دیگری به صورت موازی با مسیر جریان رگولاتور قرار دارد.		
پله های کوچکتری استفاده شود.	اندازه پله ها بسیار بزرگ است.		
مقدار پاسخ جریان را بر اساس جدول ۳ به دست آورده و تنظیم کنید.	پاسخ جریان تنظیم شده بسیار کوچک است.	یکی از پله ها در وضعیت اتوماتیک رگولاتور مرتباً قطع و وصل می شود.	۹
زمان تاخیر بزرگتری انتخاب شود.	تغییر شدید در بار (زمان تاخیر بسیار کوچک است).		
نوع اتصال را مجدداً وارد کنید.	نوع اتصال اشتباه برنامه ریزی شده	مقدار ضریب توان رگولاتور از مقدار مطلوب کمتر است حتی وقتی که همه پله ها وصل هستند.	۱۰
اتصال تغذیه همه کنتاکتورها را بررسی کنید.	مدار کنترل ایراد دارد.		
فیوزها و کنتاکتهای خازن‌ها و در صورت نیاز میزان توان مصرفی هر پله را بررسی کنید.	مسیر جریان خازن ایراد دارد.		
دکمه set را فشار دهید و از روی صفحه نمایش نوع کمبود را بخوانید.	سیستم بیش از حد کوچک انتخاب شده است.		
بخش تنظیم اتوماتیک را دوباره انجام دهید.	تنظیم اتوماتیک اشتباه انجام شده		
مقدار پاسخ جریان را بر اساس جدول ۳ به دست آورده و تنظیم کنید.	مقدار پاسخ جریان بسیار بزرگ انتخاب شده است.	رگولاتور پله ها را در زمان بارهای کوچک یا بی باری کامل قطع نمی کند.	۱۱
کلید Man را فشار دهید.	رگولاتور در وضعیت تنظیم دستی است.		