

راهنمای

نصب و راه اندازی و نگهداری بانک های خازنی

اصلاح ضریب توان قدرت فشار متوسط

شرکت فراکوه

تبریک!

خریدار گرامی،

از شما برای خرید سیستم اصلاح ضریب توان شرکت فراکوه متشکریم. با کمال مسرت ورود شما را به گروه خریداران محصولات فراکوه خیر مقدم می‌گوییم. امیدواریم که اطلاعات عرضه شده در اینجا کمک‌کار شما در نصب و راه‌اندازی بی‌دردسر سیستم‌های اصلاح ضریب توان باشد. لذا در صورت برخورد با هر گونه مشکلی، ما همواره برای کمک در کنار شما خواهیم بود.

با احترام،

شرکت فراکوه

فهرست مطالب

- ۱- مراحل اولیه نصب ۱
- ۱-۱ مراحل لازم برای نصب بانک خازنی ۱
- ۱-۲ مراحل لازم برای اتصال راکتورهای فیلتر به بانک خازنی ۱
- ۱-۳ مراحل لازم برای اتصال راکتورها به بانک خازنی ۱
- ۲- نصب ۲
- ۲-۱ محل استقرار ۲
- ۲-۲ نصب و اجرا ۲
- ۲-۳ نقشه جایابی ۳
- ۲-۴ راه اندازی ۳
- ۲-۵ نگهداری ۴
- ۳- سیستم فیلترینگ ۴
- ۴- بررسی خازن های معیوب ۵
- ۴-۱ با استفاده از ظرفیت سنج ۵
- ۴-۲ بدون استفاده از ظرفیت سنج ۵
- ۴-۳ راه اندازی مجدد سیستم ۶

۱ مراحل اولیه نصب

۱-۱ مراحل لازم برای نصب بانک خازنی

۱. ابتدا پایه های اصلی بانک خازنی را طبق نقشه جانمایی در محلی که پیش بینی شده نصب و سپس سایر قطعات سازه را بر روی جاهای مخصوص به خود ببندید.
۲. مقره های اتکائی را در جاهایی که بر روی سازه فلزی پیش بینی شده نصب نمائید.
۳. ترانس جریان را بر روی سکوی جداگانه و یا در محلی که بر روی سازه فلزی بانک خازنی پیش بینی شده نصب نمائید.
۴. خازن ها را طبق طرح ارائه شده در نقشه ها و نقاط مشخص شده بر روی سازه فلزی (استراکچر) نصب نمائید.
۵. شینه های مسی که جهت بستن فیوزها در نظر گرفته شده بر روی مقره های اتکائی نصب نمائید.
۶. خازن ها را توسط فیوزهای انفجاری به شینه فیوزها متصل کنید.
۷. دو نقطه صفر بانک خازنی را که خازنهای آن بصورت ستاره دابل آرایش شده به دو سر ترمینال طرف اولیه ترانسفورماتور جریان عدم تعادل وصل نمائید.

۲-۱ مراحل لازم برای اتصال راکتورهای فیلتر به بانک خازنی

۱. راکتورها را توسط پیچ، بر اساس توصیه های سازنده راکتورها، بر روی مقره اتکائی نصب نمائید.
۲. اتصال الکتریکی بین بانک و راکتورها را بر طبق نقشه ارائه شده برقرار کنید.
۳. راکتورها را با کابل متصل کنید.

۳-۱ مراحل لازم برای نصب راکتورها بر روی بانکهای خازنی

۱. ترمینال زیری راکتورها را توسط تسمه یا کابل قابل انعطاف مسی مخصوص به شینه اصلی وصل نمائید.
۲. اتصال کابلها به راکتورها باید به نحوی باشد که هیچگونه فشار مکانیکی بر روی راکتورها وارد نیارد.

۲ نصب

۱-۲ محل استقرار

محل در نظر گرفته شده برای نصب بانکهای اصلاح ضریب قدرت با راکتور باید دارای سطح بتونی کاملاً صاف باشد که بر روی آن محل نصب پایه‌های سازه فلزی و راکتورها و سایر تجهیزات دیگر پیش بینی شده باشد. کف بتونی باید بر اساس وزن خازن‌ها و راکتورها محاسبه گردد. نصب راکتورها اهمیت زیادی دارد. به همین دلیل، مستحکم‌سازی بتونها باید توسط میله‌های آهنی انجام شود و محل تقاطع آنها با ورقه‌های پلاستیکی کوچک به ضخامت چند دهم میلی‌متر از هم عایق گردد. به علاوه، اتصالات زمین برای پایه‌های نگهدارنده راکتورها و همچنین بانکهای خازنی باید مطمئن باشند.

۲-۲ نصب و اجرا

تجهیزات بانک جبران‌ساز در فهرست ضمیمه شده. یافتن موارد مورد نظر در این فهرست بسیار آسان است زیرا هر گروه از تجهیزات برجسی حاوی کد محصول به همراه دارد که با آن می‌توان قطعه مورد نظر را در فهرست مذکور یافت. این فهرست همچنین ترتیب نصب را مشخص می‌نماید و می‌توان قطعه مورد نظر را در نقشه یافت و طریقه نصب آن را ملاحظه کرد.

برای نصب صحیح سیستم باید همه اتصالات توسط پیچ و مهره و با آچار متناسب با قطر پیچ محکم شوند. همچنین نقاط مخصوص برقراری ارتباط الکتریکی باید کاملاً تمیز و عاری از هر گونه آلودگی باشند. اتصالات ورودی به بخش بوشینگ خازن باید با گشتاوری کوچک‌تر از ۳۰ نیوتن‌متر محکم شوند. برای این منظور از آچارهای مجهز به ترک‌متر استفاده گردد. برای محکم کردن از یک آچار دیگر برای گرفتن مهره پایین استفاده شود تا دو آچار در جهت‌های مخالف بچرخند. ترمینال‌های زمین کردن خازن نیز به همین ترتیب محکم شوند.

توجه!

در هنگام نصب، هرگز برای جابه‌جا کردن خازن‌ها مفره‌ها را نگیرید!

چنانچه ترمینالهای راکتورها از جنس آلومینیم باشد. لازم است یک صفحه آلیاژ مس و آلومینیم بین ترمینال راکتور و ترمینال مسی که به راکتور بسته می‌شود قرار داده شود.

به علاوه، اتصال بین ترانس جریان و رله‌های حفاظتی باید از قبل آماده گردد. رله‌های حفاظتی باید روی تابلو و کنار کلید اصلی سیستم اصلاح ضریب توان نصب شوند. اتصالات باید بر اساس دیاگرام‌های حفاظت عدم تعادل و در صورت نیاز اضافه‌بار انجام شود.

۲-۳ نقشه جایابی

در بانک‌های خازنی که از سری و موازی کردن یونیت‌های کوچک‌تر ساخته می‌شوند، مناسب است که از یک نقشه جایابی برای نصب استفاده شود تا کمترین جریان عدم تعادل در هنگام کارکرد عادی بانک به وجود آید و سیستم حفاظتی به درستی عمل نماید. این نقشه به دفترچه راهنما پیوست می‌شود تا در زمان اجرا استفاده گردد. در این صورت، یونیت‌ها باید کاملاً مطابق نقشه نصب گردند.

۲-۴ راه‌اندازی

پس از اتمام مرحله نصب، یکبار دیگر کلیه کارهای انجام شده را باید با دقت کنترل و با نقشه‌های اجرایی تطبیق نمود ضمناً به منظور اطمینان از عملکرد سیستم حفاظتی عدم تعادل باید به کاتالوگ و دفترچه راهنمای رله مربوط مراجعه نمایید.

نقاط جوش عایق‌ها و پایه‌ها و همچنین نقاط زیر پیچ ترمینالها، بررسی شود تا عاری از هر گونه نشت روغن ناشی از شکستگی در بوشینگ باشد. شکستگی ممکن است به علت فشار بیش از حد در هنگام حمل و نقل یا نصب پیش آید.

در صورت مشاهده نشتی باید بلافاصله خازن جدا شود و با خازن یدک جایگزین گردد. خازن را می‌توان با هزینه خریدار برای تعمیر به شرکت فراکوه ارسال نمود.

بعد از گذشت ۲۴ تا ۴۸ ساعت از زمان نصب، باید دمای محل اندازه‌گیری شود تا از مقادیر مجاز تجاوز نکرده باشد. این امر به خصوص در فضاها بسته و در مواردی که سیستم مجهز به فیلتر است، الزامی است. به دلیل توان تلف‌شده در فیلترها، گرمای تولید شده دمای محیط را بالا می‌برد.

به دقت بررسی کنید که دمای هوای خنک از مقادیر مجاز درج‌شده بر روی پلاک خازن تجاوز نکند. جدول زیر، که از استاندارد IEC 871 استخراج شده، میانگین دمای مجاز را برای کلاس‌های مختلف نشان می‌دهد. اگر از این مقادیر تجاوز شود، باید از تهویه کمکی استفاده کرد.

جدول ۱: حداکثر دما برای کلاس‌های مختلف (برای بررسی سازگاری با مقادیر این جدول به جدول‌های هواشناسی مربوط به محل مراجعه شود)

حداکثر دمای مجاز محیط (°C)			کلاس حرارتی
حداکثر میانگین در مدت مورد نظر		حدّ بالا	
در یک سال	در یک روز		
۲۰	۳۰	۴۰	A
۲۵	۳۵	۴۵	B
۳۰	۴۰	۵۰	C
۳۵	۴۵	۵۵	D

اگر خازن‌ها بر دمای محیط اثر بگذارند، می‌توان تا ۵ درجه سانتیگراد از مقادیر جدول فوق عدول کرد (مثلاً برای نصب در فضای بسته).

بعد از راه‌اندازی، بانک خازنی اگر نیاز به بررسی مجدد از وضعیت اتصالات بانک خازن باشد بانک را از مدار خارج و بی برق نموده و به سیستم تخلیه خازن‌ها مدت ۵ دقیقه فرصت داده می‌شود تا خازن‌ها دشارژ شوند سپس با وصل کلید اتصال زمین می‌توان جهت بررسی به بانک خازنی دسترسی پیدا نمود.

۲-۵ نگهداری

بعد از گذشتن چند روز از اتصال بانک، باید ترمینال‌های قسمت‌های مختلف بررسی شود تا اضافه‌دمای ناشی از اتصال نادرست مشخص گردند.

در بازدیدهای ادواری باید هر شش ماه یکبار انجام شود، علاوه بر بررسی‌های فوق توصیه می‌شود که پوشینگ‌های خازن‌ها و مقره‌های اتکائی بانک‌های خازنی به طور مناسب تمیز شوند، به خصوص در محیط‌هایی که گرد و غبار یا آلودگی شدید می‌باشد.

۳ سیستم فیلترینگ

به یاد داشته باشید که همواره فیلتر متناسب با بانک نصب نمایید، در غیر این صورت فیلتر و ترانس تغذیه دچار اضافه‌بار می‌شوند. همچنین، هرگز فیلتر یک بانک را برای بانک دیگر استفاده نکنید.

۴ بررسی خازن‌های معیوب

هر گاه که رله عدم تعادل عمل کند، در صورتی که علت آن خارج از بانک نباشد، باید خازن معیوب شناسایی شود. اگر خازن مجهز به فیوزهای انفجاری باشد، بررسی نمایید که کدام فیوز عمل کرده است و خازن معیوب به راحتی مشخص می‌شود. اگر فیوز موجود نیست یا رله زودتر از فیوز عمل کرده است، با روش زیر خازن معیوب را شناسایی کنید. در هنگام کار بر روی بانک همواره نکات زیر را رعایت کنید:

۵ تا ۱۰ دقیقه بعد از قطع شدن برق بانک تأمل کنید. سپس سه فاز بانک خازنی را اتصال کوتاه و زمین نموده آنگاه نسبت به آزمایشات لازم و یا تعویض خازنهای معیوب اقدام گردد.

۴-۱ با استفاده از ظرفیت‌سنج

اگر یک ظرفیت‌سنج در اختیار دارید، کار ساده‌تر می‌شود. بعد از قطع برق و برقراری اتصال زمین، برای جلوگیری از قطع بی‌دلیل خازن‌ها، آنها را به طور گروهی اندازه‌گیری کنید و هر بار یک گروه از آنها را قطع کرده، اندازه‌گیری را برای باقی خازن‌ها انجام دهید. برای شناسایی عیب، گروهی که ظرفیت بسیار بالاتر از حد مجاز را دارد، حاوی خازن معیوب است. پس از آن خازن‌ها را تک‌تک اندازه‌گیری کنید؛ آن خازنی که بالاترین ظرفیت را دارد، خازن معیوب است. ظرفیت خازن معیوب را می‌توان با رابطه زیر محاسبه کرد:

$$C_g \geq C_n \times n/n - 1$$

که در آن C_g ظرفیت خازن معیوب، C_n ظرفیت نامی، و n تعداد خازن‌هایی است که با خازن معیوب سری هستند.

۴-۲ بدون استفاده از ظرفیت‌سنج

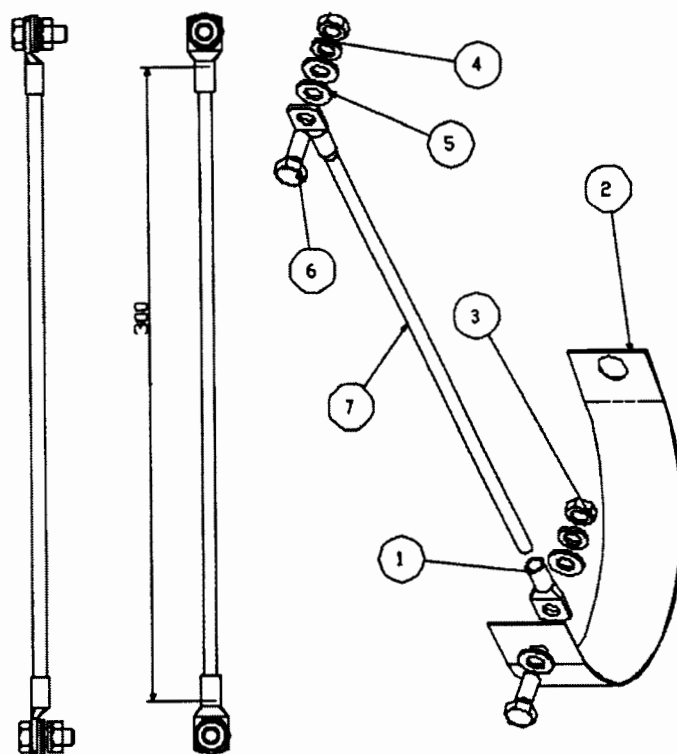
جست و جو را می‌توان با اندازه‌گیری ولتاژ - جریان خازن‌ها انجام داد. برای این کار باید از یک ترانس ولتاژ با ثانویه ۱۰۰ تا ۱۱۰ ولت، نقطه وسط زمین‌شده، و اندازه‌گیری جریان با یک کلمپ جریان استفاده کرد. مانند بخش ۴-۱ شروع به اندازه‌گیری کنید. گروهی که بیشترین جریان را جذب می‌کند انتخاب کنید، خازنی که بیشترین جریان را جذب کند، خازن معیوب است. جریان خازن معیوب را می‌توان با رابطه زیر محاسبه کرد:

$$I_m = \omega \times C_g \times V_m \times 10^{-6}$$

که در آن I_m جریان خازن، C_g ظرفیت خازن معیوب (بر حسب میکروفاراد)، و V_m ولتاژ (بر حسب ولت) است. واضح است که باید از کلمپ جریان بسیار دقیق استفاده کرد، زیرا جریان‌ها کمتر از ۱ آمپر هستند. به علاوه، دقت باید در حدی باشد که بتوان میان جریان جذبی خازن‌های سالم و معیوب فرق گذاشت.

۳-۴ راه‌اندازی مجدد سیستم

باید خازن معیوب با یک خازن یدک که هم ظرفیت و هم قدرت با خازن معیوب باشد، جایگزین شود. در بانک‌هایی که دارای فیلتر هستند، در صورتی که خازن یدک موجود نباشد، باید حتماً فیلتر از مدار قطع شود. در هر حال، حفاظت عدم تعادل از وصل مجدد بانک جلوگیری می‌کند. در مورد این نکته به بخش ۳ مراجعه کنید. بانک‌های خازن اتصال مجدد ندارند.

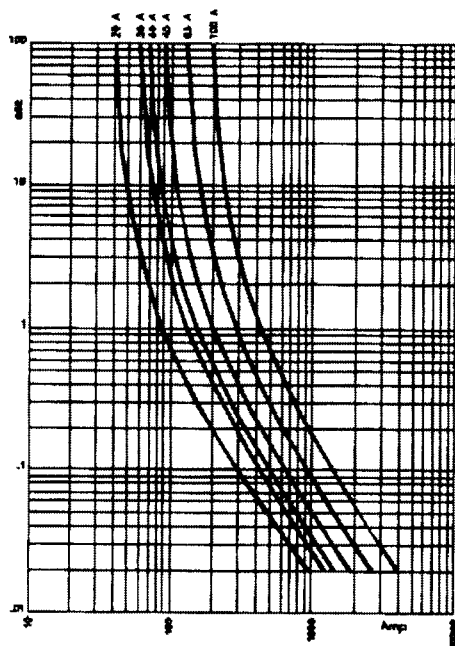


تصویر ۱: کیت تجهیزات جانبی برای اتصال خازن

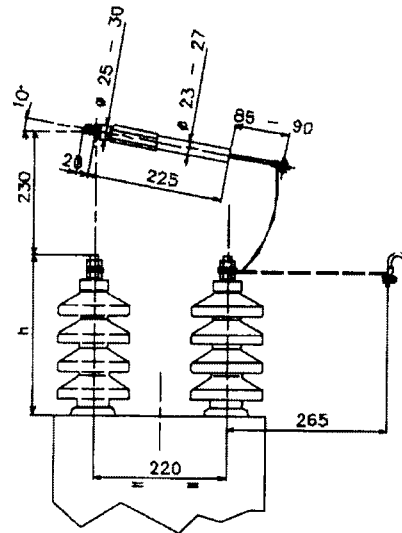
مقدار	توضیح	شماره محصول DUCATI	
۲	Terminal Cable	315412520	۱
۱	Spring	315416112	۲
۲	Nut UNI 5589-65 INOX	132120827	۳
۲	Lock-washer UNI 1751 INOX	135210868	۴
۴	Washer UNI 6592 INOX	134052223	۵
۲	Screw UNI 8739 INOX	130122136	۶
۱	Flexible Copper Wire	151000003	۷

فیوزهای انفجاری برای بانک خازنی استاندارد

جریان نامی (آمپر)	شماره محصول DUCATI
۲۰	415.65.5010
۳۰	415.65.5020
۳۵	415.65.5030
۴۵	415.65.5040
۶۳	415.65.5050
۱۰۰	415.65.5060
۱۵۰	415.65.5070
۲۰۰	415.65.5080



تصویر ۳: منحنی قطع فیوزهای انفجاری



تصویر ۲: طریقه اتصال فیوزهای انفجاری بر روی خازنهایی که بطور عمودی یا ایستاده بر روی استراکچر بانکهای خازنی قرار گرفته اند.