



RADE KONČAR KONTAKTORI I RELEI D.O.O.

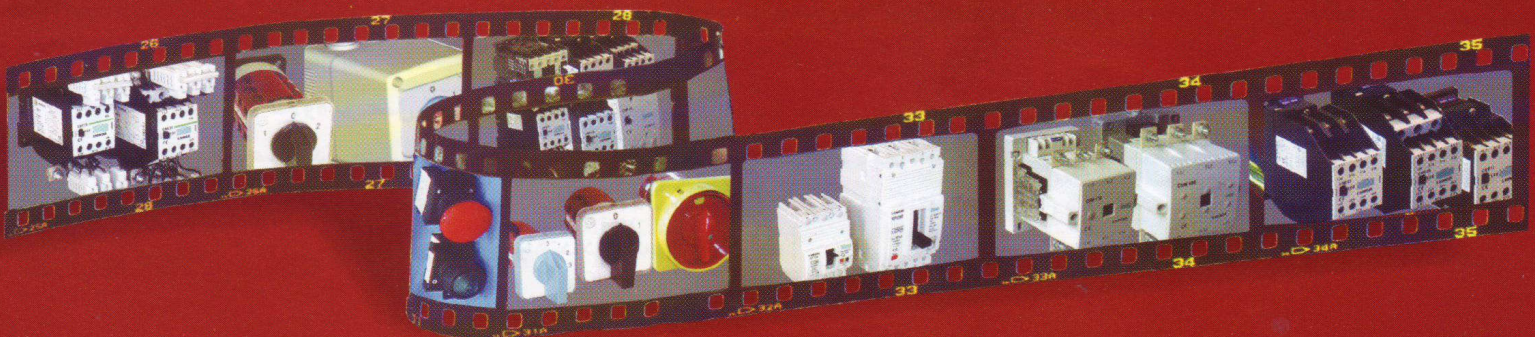
کنتاکتورهای خازنی

CAPACITOR

CONTACTORS



سری : CNKN , CNKM



کنتاکتورهای خازنی

جهت سوئیچینگ بانک‌های خازنی

(CNKN, CNKM)



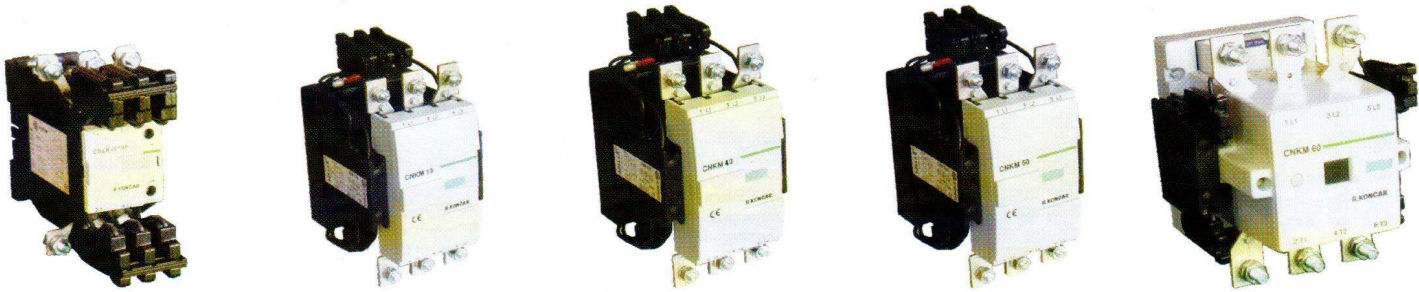
مطابق با استانداردهای :
IEC 60947-1, IEC 60947-4, VDE 0660

تیپ / مدل کنتاکتورهای خازنی		CNKN 12 10 ¹ CNKN 12 01 ¹	CNKN 15 10 ¹ CNKN 15 01 ¹	CNKN 20 10 ¹ CNKN 20 01 ¹
مقادیر نامی				
رنج کاربردی : AC-6b سوئیچینگ خازنهای سه فاز	at 230 V	KVAR 6.7	8.5	11
	at 400 V	KVAR 12	15	20
جریان نامی در ولتاژ ۴۰۰ ولت	at 400 V	A 18	22	28
ولتاژ عایقی		V 690	690	690
ماکزیمم جریان مجاز برای فیوزهای gL-gG جهت حفاظت مدار قدرت جهت حفاظت مدار فرمان		A 25	35	40
		A 16	16	16
تعداد دفعات قطع و وصل در ساعت		Cyl/h 240	120	120
تحمل الکتریکی		$\times 10^6$		
ماکزیمم و می نیمم دمای محیط مجاز		°C		
رنج ولتاژ ممکن جهت کنترل بوبین		V		
سایز کابل مناسب برای مدار قدرت : سطح مقطع کابل چند رشته سطح مقطع کابل چند رشته و نمره کابل شو مناسب		mm ² mm ² /M	2.5-4 -	- 6/6 10/6
تعداد کنتاکتهای باز و بسته			10 / 01	10 / 01
وزن کنتاکتورهای خازنی بر حسب کیلوگرم		Kg	0.49	0.68 0.69

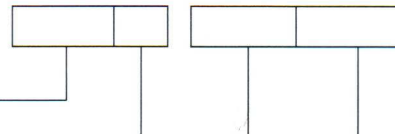
¹ کنتاکتورهای خازنی **CNKN** مجهز به کنتاکتهای خاص پیش-وصل شونده (Early-make) می باشند. این کنتاکتهای خاص دارای عملکرد پیش-وصل کردن مدار با یک فاصله زمانی کوتاه ۲ تا ۳ میلی ثانیه ، در حین بسته شدن مدار اصلی کنتاکتور می باشند (وارد کردن مقاومت‌های محدود کننده). جریان اولیه زیاد زمان وصل مدار خازنی ، توسط مقاومت‌هایی محدود می شود.

² کنتاکتورهای خازنی **CNKM** این عمل را بطور کاملتری انجام می دهند ، بدین ترتیب که پس از عمل وصل کنتاکتور (مدار اصلی) مقاومت‌های محدود کننده از مدار خارج می شوند.

این بدین معنی است که علاوه بر عمل کنتاکتهای پیش وصل شونده ، مکانیزم دیگری نیز در آنها طراحی شده که کنتاکتور را قادر می سازد پس از وصل مدار اصلی ، این مقاومتها از مدار خارج شوند و فقط مدار اصلی کنتاکتور ، خازنها یا بانک خازنی را در مدار جبران کننده نگه دارد. بدین ترتیب به حداقل رساندن آسیب دیدگی در کنتاکتها در کل سیستم ممکن می گردد و بخصوص خازنهای و فیوزها عمر طولانی تری خواهند داشت.



CNKN 25 10 ¹ CNKN 25 01 ¹	CNKM 30 00 ²	CNKM 40 00 ² CNKM 40 22 ²	CNKM 50 00 ² CNKM 50 22 ²	CNKM 60 22 ²
14	20	25	29	34
25	30	40	50	60
35	44	58	72	87
690	690	750	750	1000
50	63	80	125	160
16	16	16	16	16
120	100	100	100	100
0.1				
-25 to +55				
24 - 500/50				
-	-	-	-	-
10/6	16/6	35/6	35/6	50/8
10 / 01	00	00 / 22	00 / 22	22
0.72	0.95	1.51	1.53	2.4



ORDER

نحوه سفارش
کنتاکتورهای خازنی

Capacitor Contactor Type تیپ/مدل کنتاکتور خازنی

Number of NO/NC Contacts تعداد کنتاکتهای باز و بسته

Standard Control Voltages: 24, 48, 110, 220/230, 380/400 V(AC) ولتاژهای کنترل استاندارد: 24, 48, 110, 220/230, 380/400 V(AC)

For AC Control: 50 Hz or 60 Hz

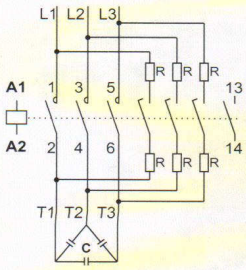
فرکانس ولتاژ کنترل (بویین)

Example: Capacitor Contactor type CNKM 50 22
with two NO and two NC Auxiliary Contacts,
Control Voltage 220 V, 50 Hz

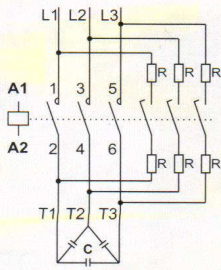
بطور مثال: کنتاکتور خازنی تیپ CNKM 50 22
با ۲ کنتاکت کمکی باز و ۲ کنتاکت کمکی بسته
و ولتاژ کنترل (۲۲۰ ولت) به این ترتیب سفارش داده می شود:

CNKM 50 22 220 V 50 Hz

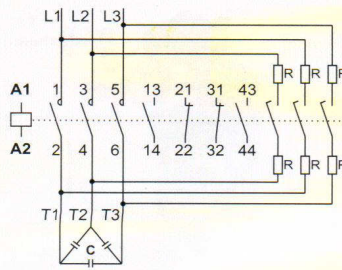
دیاگرام سیم کشی و علامت گذاری ترمینالها



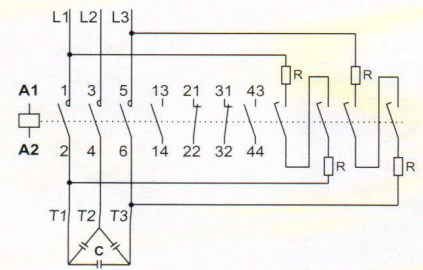
CNKN 12 10, CNKN 15 10
CNKN 20 10, CNKN 25 10



CNKM 30 00
CNKM 40 00
CNKM 50 00

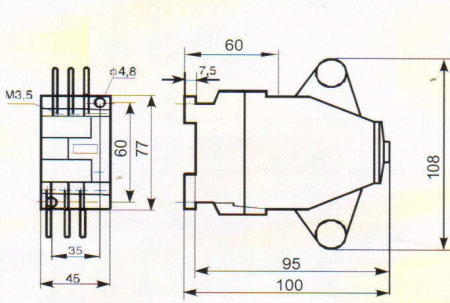


CNKM 40 22, CNKM 50 22

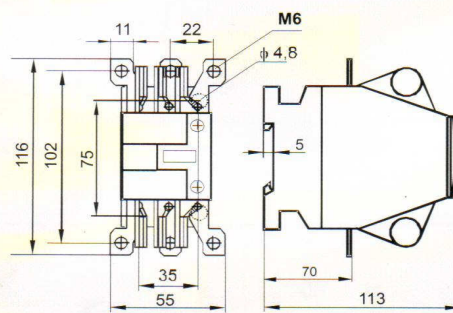


CNKM 60 22

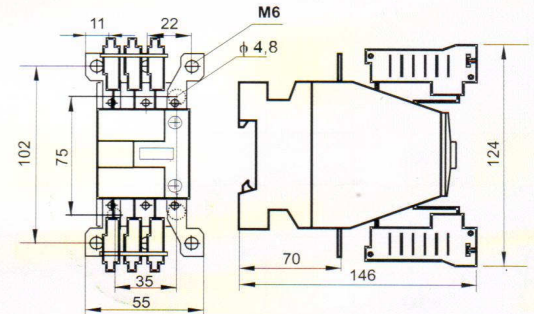
ابعاد کنتاکتورهای خازنی (بر حسب میلیمتر)



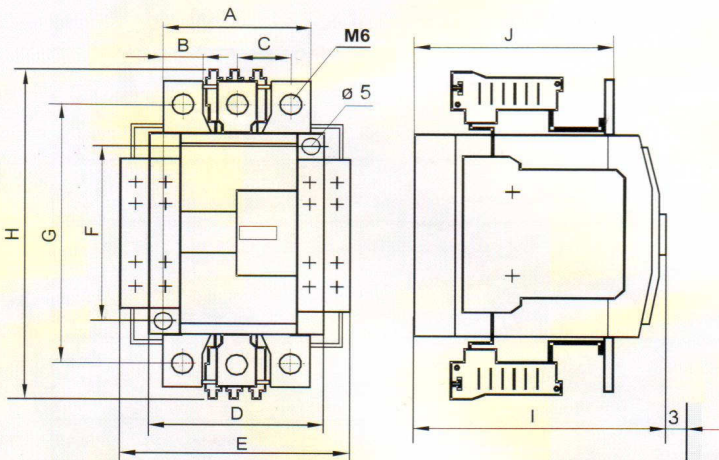
CNKN 12



CNK 15



CNKN 20, CNKN 25



CNKM 60

TYPE	A	B	C	D	E	F	G	H	I	J
CNKM 30	50	12	22	70		75	111	170	100	71
CNKM 40	70	15	28	87	112	100	141	180	119	86
CNKM 50	70	15	28	87	112	100	141	180	119	86

Representative office

دفتر نمایندگی: شرکت فراکوه

شعبه تهران

تهران: خیابان ولیعصر (عج) - نرسیده به میدان تجریش - پلاک

۱۷۷۷ - طبقه ۱۱ - واحد ۶۱

فکس: ۲۲۷۰۴۳۷۴

تلفن: ۳-۲۲۷۰۴۳۷۲

Email: Info@farakoh.ir

WWW.Farakoh.ir

11.2005



RADE KONČAR KONTAKTORI I RELEI D.O.O.

1000 - Skopje, Macedonia, III Makedonska brigada b.b.

Tel / Fax : ++389 (0)2/ 2461-106; 2465-586; 2463-620; 2463-596

E-mail: marketing@radekoncar.com.mk; E-mail : foreigntrade@radekoncar.com.mk

Web Add : http://www.radekoncar.com.mk