



خازن های FRC/FMC فراکوه

FRC: RESIN TYPE FMC: MINERAL TYPE

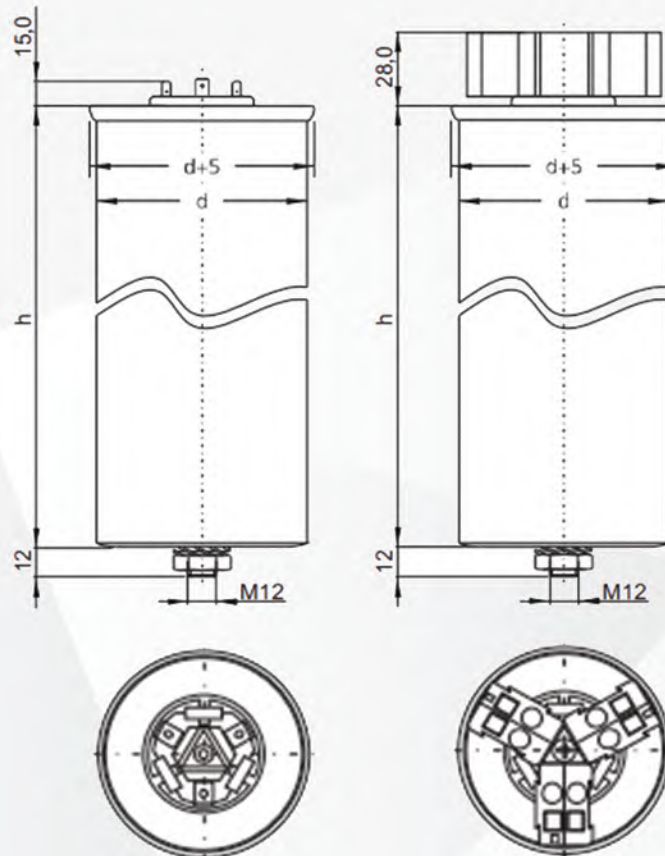
بخشی از ویژگی های خازن های فراکوه

- ✓ حداکثر قابلیت اطمینان عملیاتی
- ✓ تلفات داخلی فوق العاده کم
- ✓ ولتاژ نامی از ۲۳۰ تا ۴۴۰ ولت
- ✓ قابلیت نصب افقی و عمودی
- ✓ قیمت های رقابتی و اقتصادی
- ✓ وزن و ابعاد استاندارد و کوچک
- ✓ سازگاری کامل با محیط زیست
- ✓ دارای تاییدیه آزمایشگاه E.P.I.L

در سال های اخیر و با اوج گیری حمایت از تولید داخل، شرکت فراکوه در راستای کاهش وابستگی به واردات محصولات خارجی و پیش گیری از بروز اختلال در بازار خازن کشور، اقدام به طراحی و تولید گونه جدیدی از خازن های خشک فشار ضعیف سازگار با سطح ولتاژ ۴۴۰ ولت نموده است. این خازن ها که با تکنولوژی آلمانی و براساس دانش فنی خازن های Frako آلمان تولید می گردند، دارای تکنولوژی Self-Healing و مجهز به Over Pressure Disconnecter می باشند و تمامی تست های استاندارد IEC 60831 را با موفقیت پشت سر گذاشته اند.

اطلاعات فنی خازن های FRC/FMC:

Type	Capacitance (μ F)	Rated Kvar at Rated Voltage (V_n) 50Hz				Rated Current at Rated Voltage (V_n) 50Hz				Dimension (d*h) mm	Weight (Kg)
		230V	400V	415V	440V	230V	400V	415V	440V		
FRC/FMC 3.0 - 440s	16.5	0.9	2.5	2.7	3	2.1	3.6	3.8	4	70*122	0.58
FRC/FMC 6.0 - 440s	33.7	1.7	5	5.4	6	4.2	7.2	7.5	8	70*147	0.68
FRC/FMC 9.1 - 440s	49.7	2.5	7.5	8.1	9.1	6.2	10.9	11.3	11.9	70*186	0.82
FRC/FMC 12.1 - 440s	66.34	3.3	10	10.8	12.1	8.3	14.5	15	15.9	70*222	0.95
FRC/FMC 15.1 - 440s	82.8	4.2	12.5	13.4	15.1	10.4	18	18.7	19.8	70*222	0.98
FRC/FMC 18.1 - 440s	99.5	4.9	15	16.1	18.1	12.5	21.6	22.5	23.8	85*278	1.7
FRC/FMC 25 - 440s	137	6.9	20	21.3	25	15.8	27.5	28.5	30.2	85*320	1.94
FRC/FMC 30.2 - 440s	165.8	8.3	25	26.9	30.2	20.7	36	37.4	39.6	85*320	1.96



جدول مشخصات خازن های FRC/FMC:

<p>1.1 × Vn – 8 h. daily</p> <p>1.15 × Vn – 30 min. daily</p> <p>1.2 × Vn – 5 min</p> <p>1.3 × Vn – 1 min</p>	ماکزیمم ولتاژ قابل تحمل
1.8×In	ماکزیمم جریان قابل تحمل در فرکانس ۵۰ هرتز
250×In	ماکزیمم جریان هجومی قابل تحمل در ولتاژ نامی و فرکانس ۵۰ هرتز
-25°C/+55°C	کلاس دمایی
-25°C/+55°C	بیشترین و کمترین دمای قابل تحمل به صورت دائم
+75°C	بیشترین دمای بدنه
0.2 Watt/Kvar	تلفات عایقی دی الکتریک
0.5 Watt/Kvar	تلفات کل (شامل مقاومت دشارژ)
2.15×Vn – 2 sec	تست ولتاژ بین ترمینال-ها
3.9KV – 2 sec	تست ولتاژ ترمینال به بدنه
3.9/8KV	کلاس عایقی
130,000 Hours	متوسط طول عمر
95%	حداکثر رطوبت قابل تحمل
4000 meter	حداکثر ارتفاع قابل نصب
40,000	تعداد قطع و وصل سالانه بهینه
≤ 50V	ولتاژ دشارژ در ۶۰ ثانیه
15 Nm	حداکثر گشتاور اعمالی به خازن در هنگام نصب





شرکت فراکوه

مشاوره، طراحی، تولید، تأمین، نصب و راه اندازی

POWER QUALITY

کیفیت توان

یونیت خازن - بانک خازنی - فیلتر هارمونیک - تابلو های تابرستوری

سطوح فشار ضعیف و فشار متوسط



درباره ما

شرکت فراکوه، تولید کننده تخصصی انواع خازن ها و بانک های خازنی و تأمین کننده کلید، فیوز و کلیه تجهیزات تابلویی و ادوات و تجهیزات حوزه کیفیت توان در سطوح فشار ضعیف و فشار متوسط، عضو گروه صنعتی گویر در نظر دارد تا با سابقه بیش از ۲۰ ساله، فعالیت شرکت در صنایع گوناگون را توسعه بخشیده تا سهم خود در خدمت رسانی به کشور را استیفا نماید. ضمناً این شرکت نماینده انحصاری تولید و فروش شرکت ها ذیل می باشد: Ducati (Italy), Herong Electric (OEM for GE USA), Frako (Germany), Efen (Germany), Inter-teknik (Turkey) لازم به توضیح است نام این شرکت در فهرست بلند وزارت نفت (توکن و فوانفت)، شرکت ملی صنایع پتروشیمی ایران، صنایع ملی مس ایران، فولاد، برق های منطقه ای کشور، شرکت های توزیع نیروی برق استان ها و شهرهای کشور و بسیاری از کارفرمایان بزرگ ثبت گردیده. باشد که این مجموعه صنعتی تولیدی در سایه حمایت صنایع بزرگ نقش پررنگ تری در تولید و اشتغال کشور ایفا نماید.

خازن



خازن های فشار ضعیف در گستره ولتاژی متنوع خازن های فشار متوسط در گستره ولتاژی متنوع ۱/۴۵ تا ۱۹/۵ کیلوولت در حالت تک فاز و ۳/۳ تا ۱۱ کیلوولت در حالت سه فاز خازن های با سیستم خنک کننده آب جهت استفاده در کوره های القایی و قوس الکتریک

بانک خازنی



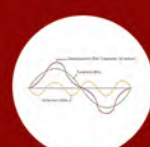
ساخت و تجهیز بانک های خازنی جهت جبران توان راکتیو و بهبود ضریب توان در شبکه های فشار ضعیف و فشار متوسط از ۳/۳ تا ۲۰ کیلوولت و شبکه های توزیع و فوق توزیع از سطح ۲۰ تا ۴۰۰ کیلوولت به صورت تابلویی ایستاده یا نصب بر روی استراکچر با قابلیت نصب فیلتر هارمونیکی و فیلتر جریان هجومی

تجهیزات تابلویی



تأمین انواع تجهیزات تابلویی نظیر کلید، فیوز، رله، کنتاکتور، اکتیو فیلتر، کلید فیوز، پایه فیوز، باس ماژول، کلید گردان، تایمر، کلید های قابل قطع زیر بار، منبع تغذیه، باطری شارژر، رگولاتور و ... از شرکت های طرف قرارداد به عنوان نمایندگی فروش و همچنین بهترین سازندگان جهان

پروژه های بهبود کیفیت توان



انجام پروژه های بهبود کیفیت توان و حذف توان راکتیو و هارمونیک های شبکه و متعاقباً حذف جریمه های مربوطه از سوی شرکت توانیر؛ از مشاوره تا نصب، اجرا و راه اندازی

چرا فراکوه؟

- ✓ مشاوره: پرسنل فنی و با تجربه در خصوص تجزیه و تحلیل داده ها مجهز به تجهیزات مربوط به آنالیز شبکه
- ✓ طراحی: دفتر فنی با پرسنل مجرب در حوزه مطالعه و طراحی به همراه تیم پشتیبانی از سوی شرکت های اروپایی همکار با امکانات، تجهیزات و نرم افزار های مربوطه
- ✓ تولید: کارخانه تولید خازن و بانک های خازنی تحت لیسانس شرکت فراکو آلمان در سطح ضعیف و شرکت هراگ الکتریک در سطح متوسط با امکانات و تجهیزات روز دنیا و بهترین کیفیت
- ✓ تأمین: دارا بودن نمایندگی انحصاری از شرکت های معتبر اروپایی و همکاری با بسیاری از توزیع کنندگان برتر محصولات تولید شرکت های بزرگ جهان با بهترین قیمت و در سریعترین زمان ممکن
- ✓ نصب و راه اندازی: تیم اجرایی کار آزموده و مجرب در زمینه نصب تجهیزات حوزه کیفیت توان
- ✓ گارانتی و خدمات پس از فروش: کلیه محصولات ارائه شده از سوی شرکت فراکوه شامل گارانتی و خدمات پس از فروش ۱۰ ساله می باشند



+۹۸ ۲۱ ۸۸۶۱۸۳۱۶ -۲۰
+۹۸ ۲۱ ۸۸۶۱۸۲۳۸



info@farakoh.ir
www.farakoh.ir



تهران | میدان ونک | خیابان ملاصدرا
شیخ بهایی شمالی | خیابان کولیوند
بن بست شبنم | پلاک ۵ | ساختمان فراکوه