



## خازن حمل و نقل ریلی

خازن های فیلتر لوکوموتیو برای حمل و نقل ریلی از قطعات عایقی، مقاومت تخلیه، کانکتور، پوسته و مقره پرسلینی تشکیل شده اند. بدنه از اتصال جوشی صفحات فولادی ضد زنگ تشکیل و براکت هایی در نقاط مورد نیاز جهت نصب تعبیه می شود.

این محصول از یک بدنه یکپارچه بهره می گیرد که عایق بندی بسیار خوبی دارد و می تواند برای مدت طولانی بدون نشستی کار کند. برای اطمینان از اینکه خازن عملکرد خوبی در لرزش دارد، یک لایه ضربه گیر و قطعات نگهدارنده بین هسته و پوسته وجود دارد. هسته با عایق کامپوزیت دو لایه فیلم-کاغذ و خلاء، همراه با روغن عایق بنزین تولوئن مهر و موم شده تا اطمینان حاصل شود خازن دارای عملکرد الکتریکی خوب و پایدار طولانی مدت است.



合容电气  
HERONG ELECTRIC

## کاربرد خازن ها در صنعت ریلی:

خازن های فیلتر لوکوموتیو برای حمل و نقل ریلی عمدتاً در لوکوموتیوهای مورد استفاده در سطح ولتاژ متوسط و بالا (خطوط ریلی پرسرعت) و حمل و نقل ریلی شهری (مانند مترو و قطارهای سبک شهری) استفاده می شود. الزامات طراحی این نوع خازن ها به گونه ای است که تحت شرایط سخت شتابی و ارتعاشات شدید مکانیکی در لوکوموتیو، حتی حالت ترمز اضطراری که نیرویی معادل با ۱۰ برابر شتاب گرانث به قطار وارد می شود، همچنان می توانند به صورت ایمن و قابل اطمینانی بکار خود ادامه دهند. خازن جزء اصلی جبران کننده های موازی است، که جریان راکتیو کاپاستیو تولید می کند.

این محصول عمدتاً برای فیلترهای خط با ولتاژ ۲۵ کیلوولت AC استفاده می شود. زمانیکه تداخل فرکانسی بروی سیگنال ارتباطی ایجاد می شود، فرکانس الکترومغناطیسی دچار وقفه می شود که بمنظور فیلتر کردن این سیگنال مزاحم تداخلی، از فیلترهای خازنی برای جذب تداخل فرکانس بالا استفاده می شود.

این محصول تست های مختلف الکتریکی و تست های زیست محیطی مشخص شده در استانداردهای خازن های قدرت برای حمل و نقل ریلی را گذرانده و گزارش تایپ تست از آزمایشگاه های معتبر را دریافت کرده است.

## ویژگی های محصول:

خازن دارای عملکرد بسیار عالی و کیفیت قابل اطمینان است. ساخت و تولید خازن ها از استاندارد جهانی IEC 60871 و GB/T 11024 برای خازن های حمل و نقل ریلی پیروی می کند و عملکرد محصول مطابق با الزامات استاندارد و فراتر از آن است. این محصول دارای ویژگی های زیر است:

- A دارای ولتاژ نامی بالا و ظرفیت کمی هستند.
- B مقاومت بالا در برابر ضربات مکانیکی. در این محصول از متد طراحی multi-point positioning استفاده می شود که در آن نیروی اینرسی اصلی از بالا به پایین توزیع می شود تا اطمینان حاصل شود که محصول می تواند در برابر لرزش مکانیکی تا حد ۱۰ برابر شتاب گرانث مقاومت کند.
- C مقاومت خوب محصول برای مستهلک کردن ارتعاشات و انتقال حرارت: مقاومت گرمایی در برابر تغییرات دمایی و مقاومت در برابر ارتعاشات و شوک های مکانیکی وجود دارد.
- D عملکرد الکتریکی عالی. استفاده از تکنیک multi-string تقسیم ولتاژ و طراحی منحصر به فرد در ساختار داخلی برای اطمینان از عملکرد مطمئن محصول در ولتاژ بالا و شرایط سخت.
- E یک لایه ضربه گیر و اجزای Positioning بین هسته و پوسته طراحی شده است تا از آسیب الکتریکی به محصول در طول لرزش شدید که ممکن است باعث آسیب زودرس محصول شود جلوگیری نماید.
- F بین هسته و پوسته، یک لفاف خارجی مرکب دولایه با یک ترکیب نوار کاغذی عایق تعبیه شده است تا خاصیت عایقی بین هسته و پوسته بدون استفاده از حفاظت مجزا با قابلیت اطمینان ۱۰۰٪ تضمین شود.
- G مفهوم طراحی lower field strength برای اطمینان از اینکه خازن می تواند برای مدت طولانی در شرایط سخت کار کند، استفاده شده است. در محفظه خازن کاملاً از بنزین تولوئن استفاده شده که بهترین عملکرد الکتریکی و تغییرات دمایی را دارد.
- I بهترین عملکرد در عایق بندی: نرخ نشستی سالانه کمتر از ۰.۱٪ است. عملکرد عایق بندی خازن با اقداماتی مانند جوشکاری قوس خودکار آرگون، آزمایش نشست خلاء و thermal aging تضمین می شود.
- J محصول توسط سیستم leading vacuum impregnation-insulating oil treatment تولید می شود. حداکثر فشارکاری در مخزن خلاء 0.1 Pa است. تمام مراحل تولید از تصفیه روغن عایق تا خشک کردن خلاء و impregnation محصولات توسط ماشین آلات اتوماتیک از پیش تنظیم شده انجام می شود تا از عملکرد محصول اطمینان حاصل شود. (سازگاری و قابلیت اطمینان بالا)
- K محیط کارگاه کوپل پیچی بدون آلودگی و گرد و غبار کلاس ۱۰۰۰ می باشد و شرایط کارگاه کوپل پیچی فراتر از استاندارد های جهانی است.

## جدول مشخصات فنی خازن ها

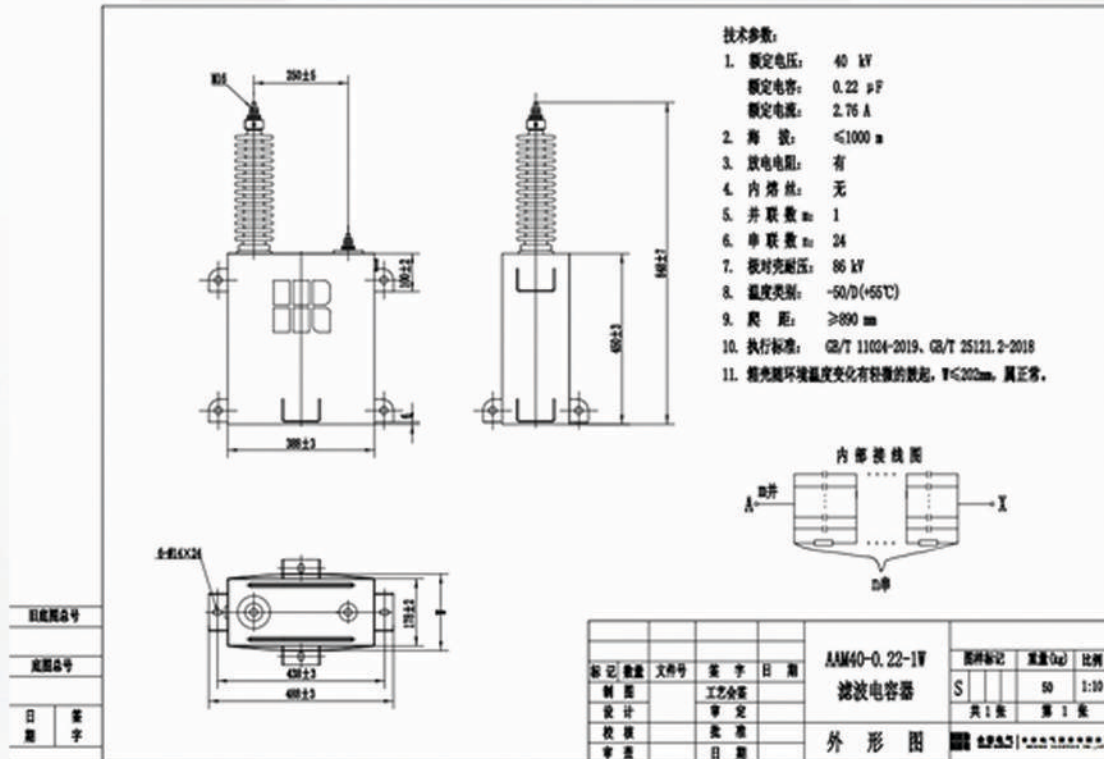
Item	≤2500m
Altitude	Indoor/outdoor
Temperature	-50°C~+75°C
Pollution level	IV
Installation Location	Outdoor
humidity	≤ 95%

Item	AAM40-0.22-1W
Rated voltage	40KV
Rated current	2.76A
Rated frequency	50Hz
Rated capacitance	0.22μF
Internal structure	24 S 1 P
Terminal to case short time overvoltage test	86kV
Phase	single
Tangent of Loss Angle	<0.02%
Internal Discharge Device	10min 50V
Constant heat and humidity resistance	Temperature : 40±2°C, Fumidity : 93±3% for 21 days and carry out 86kV Terminal to case short time overvoltage test without damage
Resistance to temperature changes	Temperature: -40 °C form 70 °C for 3 hour for 5 times without damage
Vibration resistance	withstand a vertical acceleration of 4.25m/s <sup>2</sup> , a lateral acceleration of 2.09m/s <sup>2</sup> , and a longitudinal acceleration of 2.83m/s <sup>2</sup> for 5 h without damage
Impact resistance	withstand a vertical acceleration of 30m/s <sup>2</sup> , a lateral acceleration of 30m/s <sup>2</sup> , and a longitudinal acceleration of 50m/s <sup>2</sup> Forward and reverse 3 shocks each, pulse width 30ms without damage



## استانداردهای طراحی و تولید :

خازن های شانت برای شبکه برق AC با ولتاژ نامی بالای 1KV	GB/T 11024
حمل و نقل ریلی، واگن های متحرک حمل، خازن های الکترونیکی قدرت	GB/T 25121.2-2018
حمل و نقل ریلی، تست شوک و لرزش واگن های متحرک حمل	GB/T 21563-2018
خازن های شانت برای شبکه برق AC با ولتاژ نامی بالای 1000V	IEC 60871





# شرکت فراکوه

مشاوره، طراحی، تولید، تأمین، نصب و راه اندازی

## POWER QUALITY

کیفیت توان

یونیت خازن - بانک خازنی - فیلتر هارمونیک - تابلو های تابلو استوری

سطوح فشار ضعیف و فشار متوسط



### درباره ما

شرکت فراکوه، تولید کننده تخصصی انواع خازن ها و بانک های خازنی و تأمین کننده کلید، فیوز و کلیه تجهیزات تابلویی و ادوات و تجهیزات حوزه کیفیت توان در سطوح فشار ضعیف و فشار متوسط، عضو گروه صنعتی گویر در نظر دارد تا با سابقه بیش از ۲۰ ساله، فعالیت شرکت در صنایع گوناگون را توسعه بخشیده تا سهم خود در خدمت رسانی به کشور را استیفا نماید. ضمناً این شرکت نماینده انحصاری تولید و فروش شرکت ها ذیل می باشد: Ducati (Italy), Herong Electric (OEM for GE USA), Frako (Germany), Efen (Germany), Inter-teknik (Turkey) لازم به توضیح است نام این شرکت در فهرست بلند وزارت نفت (توکن و فاونفت)، شرکت ملی صنایع پتروشیمی ایران، صنایع ملی مس ایران، فولاد، برق های منطقه ای کشور، شرکت های توزیع نیروی برق استان ها و شهرهای کشور و بسیاری از کارفرمایان بزرگ ثبت گردیده. باشد که این مجموعه صنعتی تولیدی در سایه حمایت صنایع بزرگ نقش پررنگ تری در تولید و اشتغال کشور ایفا نماید.

### چرا فراکوه؟

- ✓ مشاوره: پرسنل فنی و با تجربه در خصوص تجزیه و تحلیل داده ها مجهز به تجهیزات مربوط به آنالیز شبکه
- ✓ طراحی: دفتر فنی با پرسنل مجرب در حوزه مطالعه و طراحی به همراه تیم پشتیبانی از سوی شرکت های اروپایی همکار با امکانات، تجهیزات و نرم افزار های مربوطه
- ✓ تولید: کارخانه تولید خازن و بانک های خازنی تحت لیسانس شرکت فراکو آلمان در سطح ضعیف و شرکت هراگ الکتریک در سطح متوسط با امکانات و تجهیزات روز دنیا و بهترین کیفیت
- ✓ تأمین: دارا بودن نمایندگی انحصاری از شرکت های معتبر اروپایی و همکاری با بسیاری از توزیع کنندگان برتر محصولات تولید شرکت های بزرگ جهان با بهترین قیمت و در سریعترین زمان ممکن
- ✓ نصب و راه اندازی: تیم اجرایی کار آرموده و مجرب در زمینه نصب تجهیزات حوزه کیفیت توان
- ✓ گارانتی و خدمات پس از فروش: کلیه محصولات ارائه شده از سوی شرکت فراکوه شامل گارانتی و خدمات پس از فروش ۱۰ ساله می باشند

### خازن

خازن های فشار ضعیف در گستره ولتاژی متنوع خازن های فشار متوسط در گستره ولتاژی متنوع ۱/۴۵ تا ۱۹/۵ کیلوولت در حالت تک فاز و ۳/۳ تا ۱۱ کیلوولت در حالت سه فاز خازن های با سیستم خنک کننده آب جهت استفاده در کوره های القایی و قوس الکتریک



### بانک خازنی

ساخت و تجهیز بانک های خازنی جهت جبران توان راکتیو و بهبود ضریب توان در شبکه های فشار ضعیف و فشار متوسط از ۳/۳ تا ۲۰ کیلوولت و شبکه های توزیع و فوق توزیع از سطح ۲۰ تا ۴۰۰ کیلوولت به صورت تابلویی، ایستاده یا نصب بر روی استراکچر با قابلیت نصب فیلتر هارمونیک و فیلتر جریان هجومی



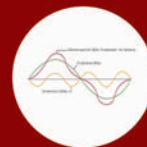
### تجهیزات تابلویی

تأمین انواع تجهیزات تابلویی نظیر کلید، فیوز، رله، کنتاکتور، اکتیو فیلتر، کلید فیوز، پایه فیوز، باس ماژول، کلید گردان، تایمر، کلید های قابل قطع زیر بار، منبع تغذیه، باطری شارژر، رگولاتور و ... از شرکت های طرف قرارداد به عنوان نمایندگی فروش و همچنین بهترین سازندگان جهان



### پروژه های بهبود کیفیت توان

انجام پروژه های بهبود کیفیت توان و حذف توان راکتیو و هارمونیک های شبکه و متعاقباً حذف جریمه های مربوطه از سوی شرکت توانیر؛ از مشاوره تا نصب، اجرا و راه اندازی



+۹۸ ۲۱ ۸۸۶۱۸۳۱۶ -۲۰  
+۹۸ ۲۱ ۸۸۶۱۸۲۳۸

info@farakoh.ir  
www.farakoh.ir



تهران | میدان ونک | خیابان ملاصدرا  
شیخ بهایی شمالی | خیابان کولیوند  
بن بست ششم | پلاک ۵ | ساختمان فراکوه